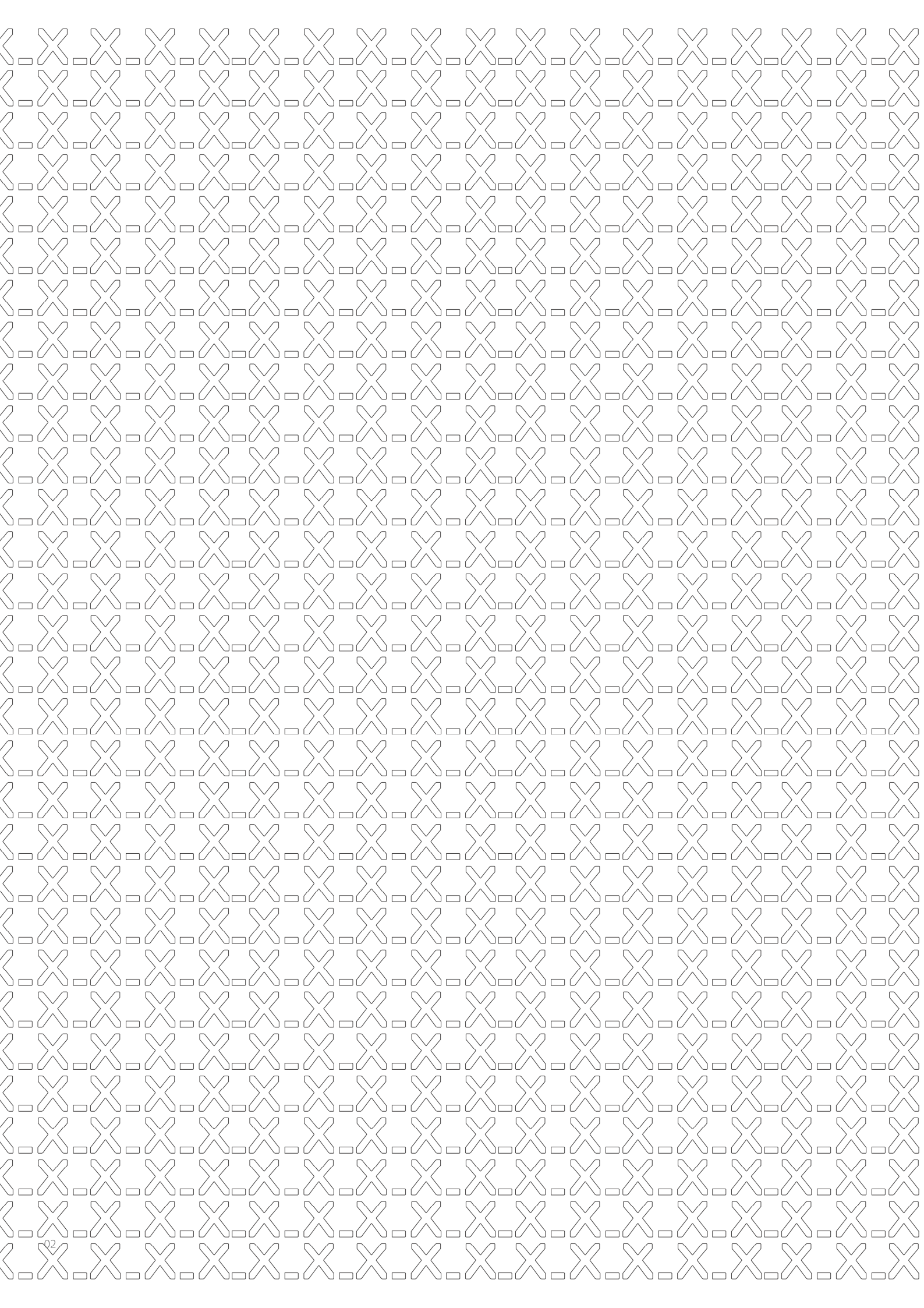


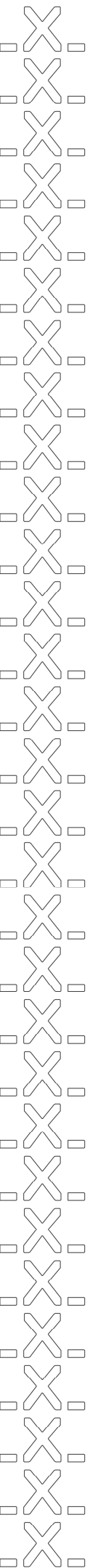


NEW 2026









# about bathroom\_

# Índice\_

Serie Monza - Tívoli  
012-063



Serie Toscana - Arezzo  
064-133



Serie Firenze - Sassari  
134-197



Serie Bless - Palau  
198-251



Serie Génova - Piamonte  
252-305



Serie Bolonia  
306-309



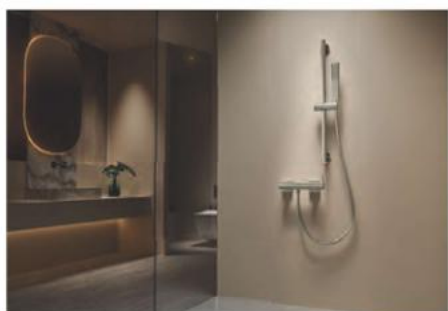
Serie Inari  
310-313



Serie Azores  
314-317



Complementos  
318- 339



# MONZA

SERIES





# MONZA

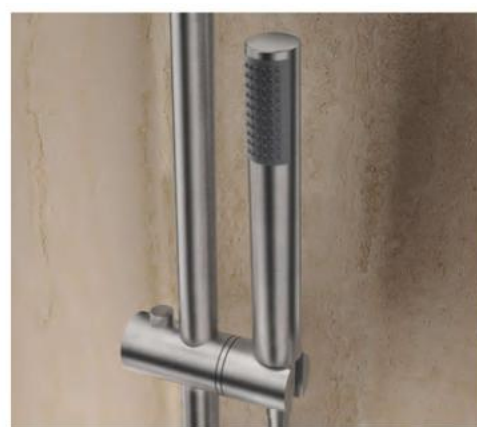
SERIES





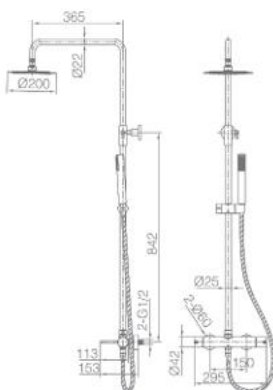
# MONZA

Series



## Conjunto barra de ducha monomando.

Barra de ducha de acero inox. S.304 redonda extensible.  
 Rociador de acero inox. S.304 Ø20 cm, extraplano y antical.  
 Soporte mango de ducha regulable en altura.  
 Mango de ducha redondo de 1 posición.  
 Grifería monomando de latón con distribuidor incorporado.  
 Caudal medio 12 l/min.  
 Flexo 150cm.  
 Cartucho monomando cerámico Ø35 mm.



ENSAYOS REALIZADOS	NORMATIVA
Resistencia a la corrosión (NSS)	UNE-EN 248:2003
Estanqueidad	UNE-EN 817:2009
	UNE-EN 1111:2018
Resistencia mecánica bajo presión	UNE-EN 817:2009
	UNE-EN 1111:2018
Resistencia torsión órgano maniobra	UNE-EN 817:2009
Dispersión chorro	UNE-EN 19703:2016
Caudal de agua	UNE-EN 817:2009
	UNE-EN 1111:2018

# MONZA

Series

Ref.: **BDM039**

Conjunto barra de ducha monomando.  
Acabado cromo.



Ref.: **BDM039/BGM**

Conjunto barra de ducha monomando.  
Acabado black gun metal.



Ref.: **BDM039/NG**

Conjunto barra de ducha monomando.  
Acabado negro mate.



Ref.: **BDM039/NQ**

Conjunto barra de ducha monomando.  
Acabado níquel cepillado.



Ref.: **BDM039/OC**

Conjunto barra de ducha monomando.  
Acabado oro cepillado.



Ref.: **BDM039/ORC**

Conjunto barra de ducha monomando.  
Acabado oro rosa cepillado.



# MONZA

SERIES



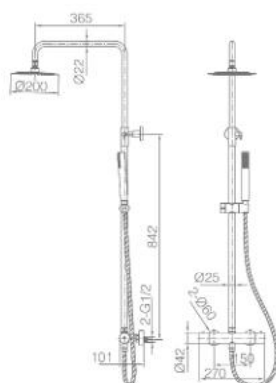
# MONZA

Series



## Conjunto barra de ducha termostático.

Barra de ducha de acero inox. S.304, redonda extensible.  
 Rociador de acero inox. S.304 Ø20 cm, extraplano y antical.  
 Soporte mango de ducha regulable en altura.  
 Mango de ducha redondo de 1 posición.  
 Grifería termostática de con distribuidor incorporado.  
 Caudal medio 12 l/min.  
 Flexo 150cm.  
 Cartucho termostático autolimpiable TURN CLEAN SYSTEM.



ENSAYOS REALIZADOS	NORMATIVA
Resistencia a la corrosión (NSS)	UNE-EN 248:2003
Estanqueidad	UNE-EN 817:2009 UNE-EN 1111:2018
Resistencia mecánica bajo presión	UNE-EN 817:2009 UNE-EN 1111:2018
Resistencia torsión órgano maniobra	UNE-EN 817:2009
Dispersión chorro	UNE-EN 19703:2016
Caudal de agua	UNE-EN 817:2009 UNE-EN 1111:2018

# MONZA

Series

Ref.: **BTM039**

Conjunto barra de ducha termostático.  
Acabado cromo.



Ref.: **BTM039/BGM**

Conjunto barra de ducha termostático  
Acabado black gun metal.



Ref.: **BTM039/NG**

Conjunto barra de ducha termostático  
Acabado negro mate.



Ref.: **BTM039/NQ**

Conjunto barra de ducha termostático  
Acabado níquel cepillado.



Ref.: **BTM039/OC**

Conjunto barra de ducha termostático  
Acabado oro cepillado.



Ref.: **BTM039/ORC**

Conjunto barra de ducha termostático  
Acabado oro rosa cepillado.



# MONZA

SERIES



A tall, cylindrical, silver faucet with a horizontal handle and a curved spout, mounted on a dark countertop.

A dark, rectangular bottle of hand soap with a white label that reads "HAND SOAP".

# MONZA

Series



## Monomando de lavabo.

Monomando de lavabo.  
Cuerpo de grifería en latón.  
Cartucho cerámico Ø26 mm TOP.  
Latiguillos 3/8".

# MONZA

## Series

Ref.: **BDM039-1**

Monomando de lavabo.  
Acabado cromo.



Ref.: **BDM039-1BGM**

Monomando de lavabo.  
Acabado black gun metal.



Ref.: **BDM039-1NG**

Monomando de lavabo.  
Acabado negro mate.



Ref.: **BDM039-1NQ**

Monomando de lavabo.  
Acabado níquel cepillado.



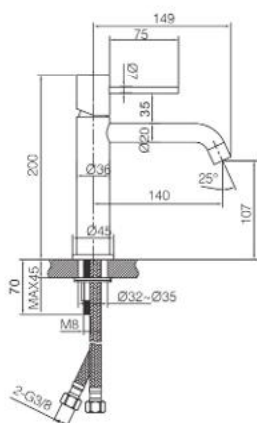
Ref.: **BDM039-1OC**

Monomando de lavabo.  
Acabado oro cepillado.



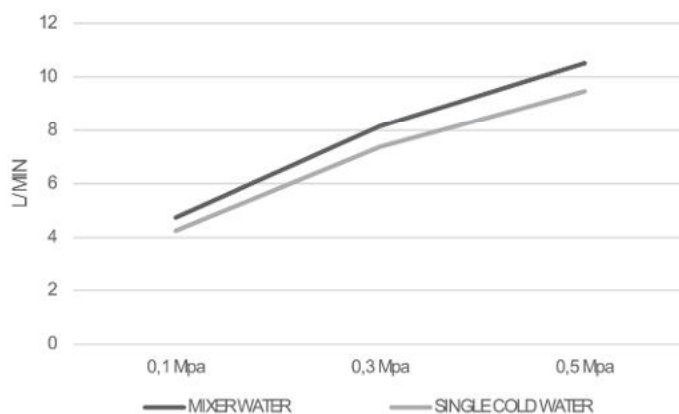
Ref.: **BDM039-1ORC**

Monomando de lavabo.  
Acabado oro rosa cepillado.



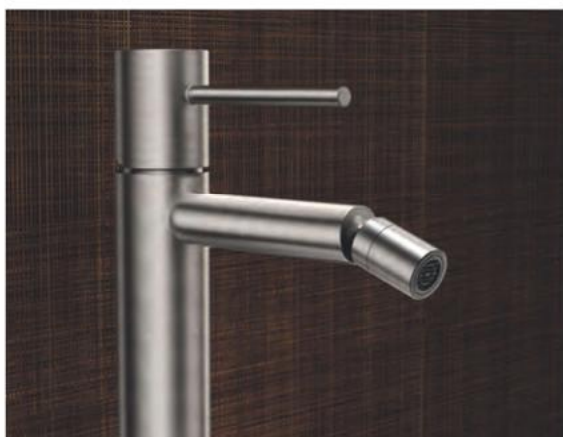
ENSAYOS REALIZADOS	NORMATIVA
Resistencia a la corrosión (NSS)	UNE-EN 248:2003
Estanqueidad	UNE-EN 817:2009
	UNE-EN 1111:2018
Resistencia mecánica bajo presión	UNE-EN 817:2009
	UNE-EN 1111:2018
Resistencia torsión órgano maniobra	UNE-EN 817:2009
Dispersión chorro	UNE-EN 19703:2016
Caudal de agua	UNE-EN 817:2009
	UNE-EN 1111:2018

Product sizes (cm)	30 x 21 x 5,9
Weight (leg)	0.938
Guarantee	5 years
Max. pressure (bar)	5
Min. pressure (bar)	0.5
Optimum pressure (bar)	1-4 (recommended 3)
Max. temperature	85°C
Recommended	65°C



# MONZA

Series



Monomando de bidé.

Monomando de bidé.  
Cuerpo de grifería en latón.  
Cartucho cerámico Ø26 mm TOP.  
Atornillos 3/8".

# MONZA

## Series

Ref: **BDM039-2**

Monomando de bidé.  
Acabado cromo.



Ref: **BDM039-2BGM**

Monomando de bidé.  
Acabado black gun metal.



Ref: **BDM039-2NG**

Monomando de bidé.  
Acabado negro mate.



Ref: **BDM039-2NQ**

Monomando de bidé.  
Acabado níquel cepillado.



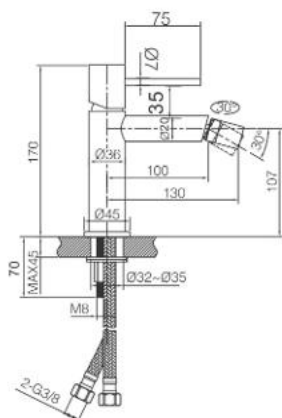
Ref: **BDM039-2OC**

Monomando de bidé.  
Acabado oro cepillado.



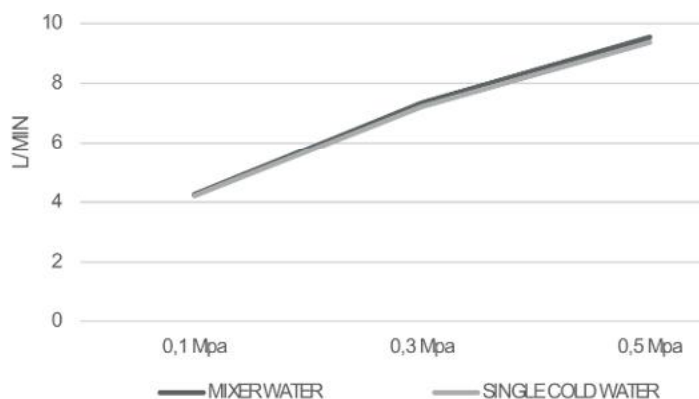
Ref: **BDM039-2ORC**

Monomando de bidé.  
Acabado oro rosa cepillado.



Product sizes (cm)	26.7 x 18.1 x 5.9
Weight (leg)	0.885
Guarantee	5 years
Max. pressure (bar)	5
Min. pressure (bar)	0.5
Optimum pressure (bar)	1-4 (recommended 3)
Max. temperature	85°C
Recommended	65°C

ENSAYOS REALIZADOS	NORMATIVA
Resistencia a la corrosión (NSS)	UNE-EN 248:2003
Estanqueidad	UNE-EN 817:2009
	UNE-EN 1111:2018
Resistencia mecánica bajo presión	UNE-EN 817:2009
	UNE-EN 1111:2018
Resistencia torsión órgano maniobra	UNE-EN 817:2009
Dispersión chorro	UNE-EN 19703:2016
Caudal de agua	UNE-EN 817:2009
	UNE-EN 1111:2018



# MONZA

SERIES





# MONZA

Series



Monomando de lavabo alto.

Monomando de lavabo alto.  
Cuerpo de grifería en latón.  
Cartucho cerámico Ø26 mm TOP.  
Latiguillos 3/8".

Ref.: **BDM039-3**

Monomando de lavabo alto.  
Acabado cromo.



Ref.: **BDM039-3NQ**

Monomando de lavabo alto.  
Acabado níquel cepillado.



Ref.: **BDM039-3BGM**

Monomando de lavabo alto.  
Acabado black gun metal.



Ref.: **BDM039-3OC**

Monomando de lavabo alto.  
Acabado oro cepillado.



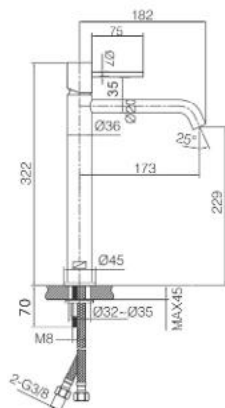
Ref.: **BDM039-3NG**

Monomando de lavabo alto.  
Acabado negro mate.



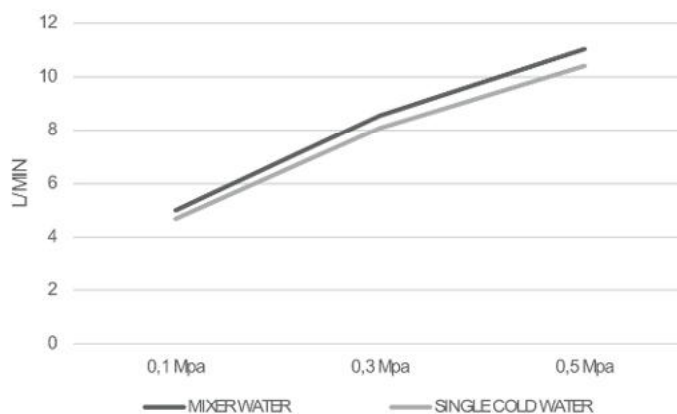
Ref.: **BDM039-3ORC**

Monomando de lavabo alto.  
Acabado oro rosa cepillado.



Product sizes (cm)	39 x 21 x 5,9
Weight (leg)	1.153
Guarantee	5 years
Max. pressure (bar)	5
Min. pressure (bar)	0.5
Optimum pressure (bar)	1-4 (recommended 3)
Max. temperature	85°C
Recommended	65°C

ENSAYOS REALIZADOS	NORMATIVA
Resistencia a la corrosión (NSS)	UNE-EN 248:2003
Estanqueidad	UNE-EN 817:2009
	UNE-EN 1111:2018
Resistencia mecánica bajo presión	UNE-EN 817:2009
	UNE-EN 1111:2018
Resistencia torsión órgano maniobra	UNE-EN 817:2009
Dispersión chorro	UNE-EN 19703:2016
Caudal de agua	UNE-EN 817:2009
	UNE-EN 1111:2018



# MONZA

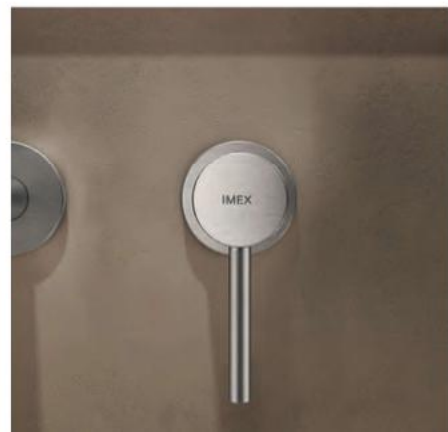
SERIES





# MONZA

Series



## Monomando de lavabo empotrado.

Grifería empotrada monomando.  
Cuerpo en latón.  
En dos partes independientes.  
Empotrado directo a pared.  
Sin caja de registro.  
Cartucho cerámico Ø35 mm.

# MONZA

## Series

Ref.: **GLM039**

Monomando de lavabo empotrado.  
Acabado cromo.



Ref.: **GLM039/BGM**

Monomando de lavabo empotrado.  
Acabado black gun metal.



Ref.: **GLM039/NG**

Monomando de lavabo empotrado.  
Acabado negro mate.



Ref.: **GLM039/NQ**

Monomando de lavabo empotrado.  
Acabado níquel cepillado.



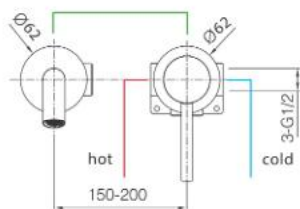
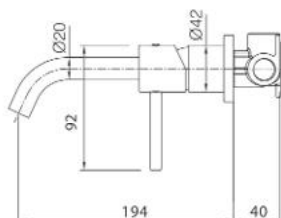
Ref.: **GLM039/OC**

Monomando de lavabo empotrado.  
Acabado oro cepillado.



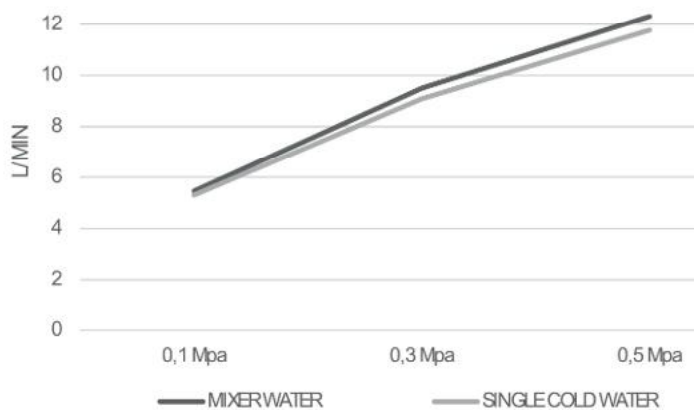
Ref.: **GLM039/ORC**

Monomando de lavabo empotrado.  
Acabado oro rosa cepillado.



Product sizes (cm)	29 x 17,6 x 6,7
Weight (leg)	1,1
Guarantee	5 years
Max. pressure (bar)	5
Min. pressure (bar)	0,5
Optimum pressure (bar)	1-4 (recommended 3)
Max. temperature	85°C
Recommended	65°C

ENSAYOS REALIZADOS	NORMATIVA
Resistencia a la corrosión (NSS)	UNE-EN 248:2003
Estanqueidad	UNE-EN 817:2009
	UNE-EN 1111:2018
Resistencia mecánica bajo presión	UNE-EN 817:2009
	UNE-EN 1111:2018
Resistencia torsión órgano maniobra	UNE-EN 817:2009
Dispersión chorro	UNE-EN 19703:2016
Caudal de agua	UNE-EN 817:2009
	UNE-EN 1111:2018





# MONZA

SERIES



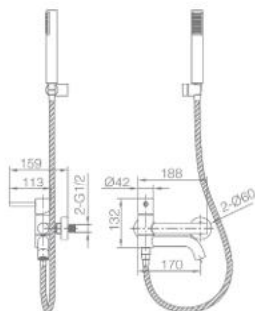
# MONZA

Series



## Monomando kit baño / ducha.

Grifería para baño/ducha en latón.  
Soporte para mango de ducha de ABS.  
Mango ducha redondo 1 posición.  
Flexo 180cm.  
Caudal medio 12 l/min.  
Cartucho monomando cerámico Ø35 mm.



ENSAYOS REALIZADOS	NORMATIVA
Resistencia a la corrosión (NSS)	UNE-EN 248:2003
Estanqueidad	UNE-EN 817:2009 UNE-EN 1111:2018
Resistencia mecánica bajo presión	UNE-EN 817:2009 UNE-EN 1111:2018
Resistencia torsión órgano maniobra	UNE-EN 817:2009
Dispersión chorro	UNE-EN 19703:2016
Caudal de agua	UNE-EN 817:2009 UNE-EN 1111:2018

# MONZA

Series

Ref.: **BDM039-4**

Kit baño / ducha monomando.  
Acabado cromo.



Ref.: **BDM039-4BGM**

Kit baño / ducha monomando.  
Acabado black gun metal.



Ref.: **BDM039-4NG**

Kit baño / ducha monomando.  
Acabado negro mate.



Ref.: **BDM039-4NQ**

Kit baño / ducha monomando.  
Acabado níquel cepillado.



Ref.: **BDM039-4OC**

Kit baño / ducha monomando.  
Acabado oro cepillado.



Ref.: **BDM039-4ORC**

Kit baño / ducha monomando.  
Acabado oro rosa cepillado.



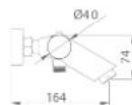
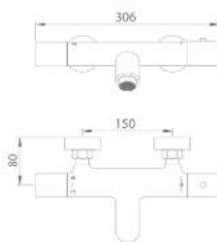
# MONZA

Series



## Termostático kit de baño / ducha.

Grifería para baño/ducha en latón.  
 Soporte para mango de ducha de ABS.  
 Mango ducha redondo 1 posición.  
 Flexo 180cm.  
 Caudal medio 12 l/min.  
 Cartucho termostático autolimpiante TURN CLEAN SYSTEM.



ENSAYOS REALIZADOS	NORMATIVA
Resistencia a la corrosión (NSS)	UNE-EN 248:2003
Estanqueidad	UNE-EN 817:2009
	UNE-EN 1111:2018
Resistencia mecánica bajo presión	UNE-EN 817:2009
	UNE-EN 1111:2018
Resistencia torsión órgano maniobra	UNE-EN 817:2009
Dispersión chorro	UNE-EN 19703:2016
Caudal de agua	UNE-EN 817:2009
	UNE-EN 1111:2018

Ref.: **BTM039-4**

Kit baño / ducha termostático.  
Acabado cromo.



Ref.: **BTM039-4BGM**

Kit baño / ducha termostático  
Acabado black gun metal.



Ref.: **BTM039-4NG**

Kit baño / ducha termostático  
Acabado negro mate.



Ref.: **BTM039-4NQ**

Kit baño / ducha termostático  
Acabado níquel cepillado.



Ref.: **BTM039-4OC**

Kit baño / ducha termostático  
Acabado oro cepillado.



Ref.: **BTM039-4ORC**

Kit baño / ducha termostático  
Acabado oro rosa cepillado.





# MONZA

SERIES

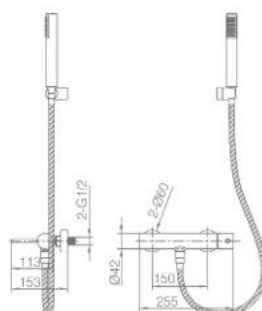
# MONZA

Series



## Monomando kit de ducha.

Grifería para ducha en latón.  
Soporte para mango de ducha de ABS.  
Mango ducha redondo 1 posición.  
Flexo 180cm.  
Caudal medio 12 l/min.  
Cartucho monomando cerámico Ø35 mm.



ENSAYOS REALIZADOS	NORMATIVA
Resistencia a la corrosión (NSS)	UNE-EN 248:2003
Estanqueidad	UNE-EN 817:2009 UNE-EN 1111:2018
Resistencia mecánica bajo presión	UNE-EN 817:2009 UNE-EN 1111:2018
Resistencia torsión órgano maniobra	UNE-EN 817:2009
Dispersión chorro	UNE-EN 19703:2016
Caudal de agua	UNE-EN 817:2009 UNE-EN 1111:2018

# MONZA

Series

Ref.: **BDM039-5**

Kit ducha monomando.  
Acabado cromo.



Ref.: **BDM039-5BGM**

Kit ducha monomando.  
Acabado black gun metal.



Ref.: **BDM039-5NG**

Kit ducha monomando.  
Acabado negro mate.



Ref.: **BDM039-5NQ**

Kit ducha monomando.  
Acabado níquel cepillado.



Ref.: **BDM039-5OC**

Kit ducha monomando.  
Acabado oro cepillado.



Ref.: **BDM039-5ORC**

Kit ducha monomando.  
Acabado oro rosa cepillado.



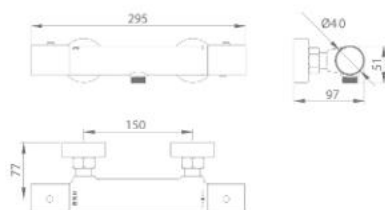
# MONZA

Series



## Termostática kit de ducha.

Grifería para ducha en latón.  
Soporte para mango de ducha de ABS.  
Mango ducha redondo 1 posición.  
Flexo 180cm.  
Caudal medio 12 l/min.  
Cartucho termostático autolimpiable TURN CLEAN SYSTEM.



ENSAYOS REALIZADOS	NORMATIVA
Resistencia a la corrosión (NSS)	UNE-EN 248:2003
Estanqueidad	UNE-EN 817:2009 UNE-EN 1111:2018
Resistencia mecánica bajo presión	UNE-EN 817:2009 UNE-EN 1111:2018
Resistencia torsión órgano maniobra	UNE-EN 817:2009
Dispersión chorro	UNE-EN 19703:2016
Caudal de agua	UNE-EN 817:2009 UNE-EN 1111:2018

# MONZA

Series

Ref.: **BTM039-5**

Kit ducha termostático.  
Acabado cromo.



Ref.: **BTM039-5BGM**

Kit ducha termostático.  
Acabado black gun metal.



Ref.: **BTM039-5NG**

Kit ducha termostático.  
Acabado negro mate.



Ref.: **BTM039-5NQ**

Kit ducha termostático.  
Acabado níquel cepillado.



Ref.: **BTM039-5OC**

Kit ducha termostático.  
Acabado oro cepillado.



Ref.: **BTM039-5ORC**

Kit ducha termostático.  
Acabado oro rosa cepillado.



# MONZA

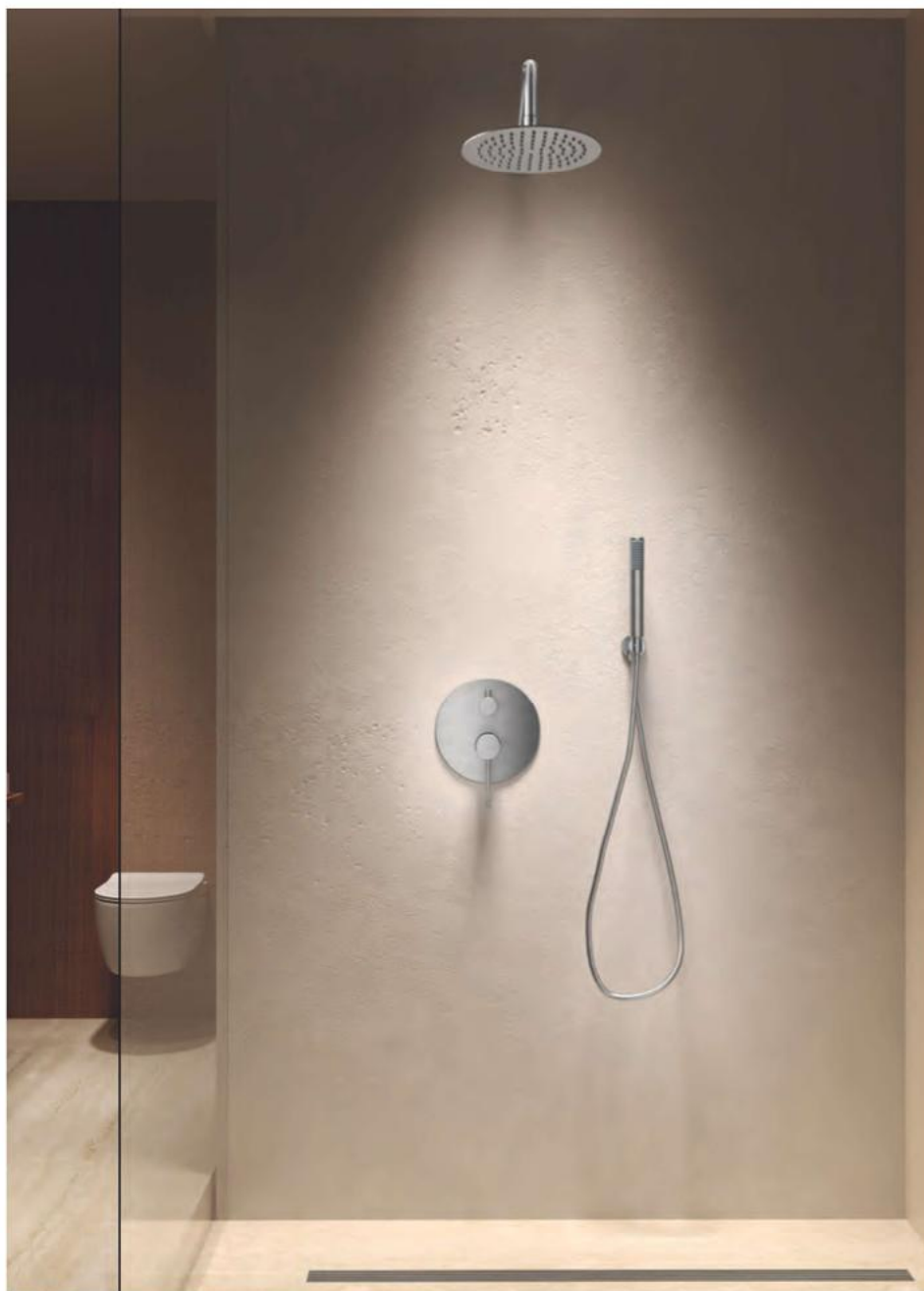
SERIES





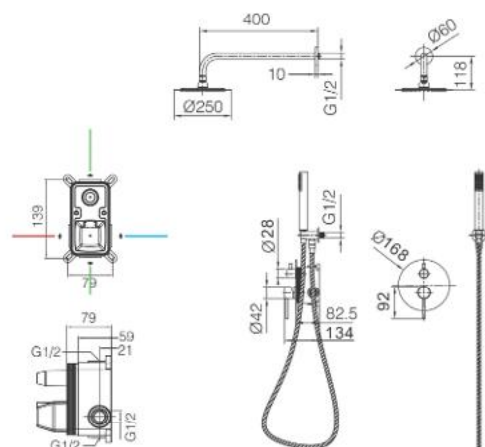
# MONZA

Series



## Conjunto ducha empotrado monomando.

Rociador de acero inox. S.304 Ø25 cm, extraplano y antical.  
 Tubo salida pared de acero inox. S.304.  
 Mango de ducha redondo de 1 posición.  
 Grifería monomando de latón de 2 vías.  
 Caudal medio 20 l/min.  
 Distribuidor redondo de latón.  
 Flexo 150cm.  
 Cartucho monomando Ø35 mm.  
 Soporte mango de ducha con salida agua pared.  
 Cuerpo empotrado directo a pared. Con caja de registro.



# MONZA

Series

Ref.: **GPM039**

Conjunto monomando empotrado.  
Acabado cromo.



Ref.: **GPM039/BGM**

Conjunto monomando empotrado.  
Acabado black gun metal.



Ref.: **GPM039/NG**

Conjunto monomando empotrado.  
Acabado negro mate.



Ref.: **GPM039/NQ**

Conjunto monomando empotrado.  
Acabado níquel cepillado.



Ref.: **GPM039/OC**

Conjunto monomando empotrado.  
Acabado oro cepillado.



Ref.: **GPM039/ORC**

Conjunto monomando empotrado.  
Acabado oro rosa cepillado.



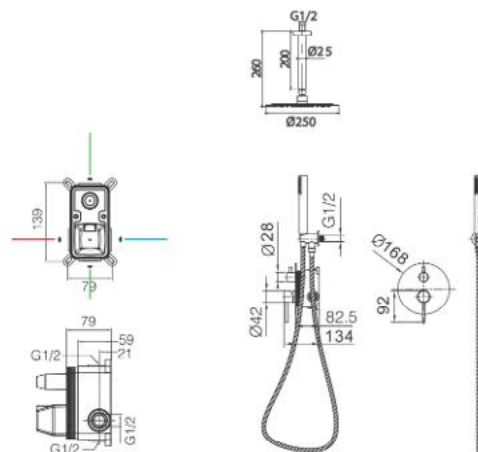
# TIVOLI

Series



## Conjunto ducha empotrado monomando.

Rociador de acero inox. S.304 Ø25 cm, extraplano y antical.  
 Tubo salida a techo de acero inox. S.304.  
 Mango de ducha redondo de 1 posición.  
 Grifería monomando de latón de 2 vías.  
 Caudal medio 20 l/min.  
 Distribuidor redondo de latón.  
 Flexo 150cm.  
 Cartucho monomando Ø35 mm.  
 Soporte mango de ducha con salida agua pared.  
 Cuerpo empotrado directo a pared. Con caja de registro.



Ref.: **GPT039**

Conjunto monomando empotrado.  
Acabado cromo.



Ref.: **GPT039/BGM**

Conjunto monomando empotrado.  
Acabado black gun metal.



Ref.: **GPT039/NG**

Conjunto monomando empotrado.  
Acabado negro mate.



Ref.: **GPT039/NQ**

Conjunto monomando empotrado.  
Acabado níquel cepillado.



Ref.: **GPT039/OC**

Conjunto monomando empotrado.  
Acabado oro cepillado.



Ref.: **GPT039/ORC**

Conjunto monomando empotrado.  
Acabado oro rosa cepillado.



# MONZA

SERIES





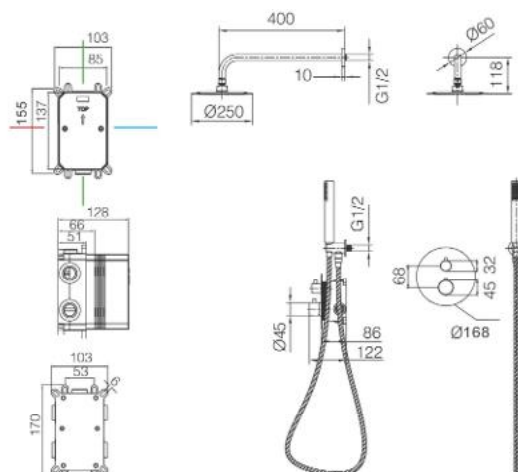
# MONZA

Series



## Conjunto ducha empotrado termostático.

Rociador de acero inox. S.304 Ø25 cm, extraplano y antical.  
 Tubo salida pared de acero inox. S.304.  
 Mango de ducha redondo de 1 posición.  
 Grifería monomando de latón de 2 vías.  
 Caudal medio 20 l/min.  
 Distribuidor redondo de latón.  
 Flexo 150cm.  
 Cartucho termostático autolimpiable TURN CLEAN SYSTEM.  
 Soporte mango de ducha con salida agua pared.  
 Cuerpo empotrado directo a pared. Con caja de registro.



# MONZA

Series

Ref.: **GTM039**

Conjunto termostático empotrado.  
Acabado cromo.



Ref.: **GTM039/BGM**

Conjunto termostático empotrado.  
Acabado black gun metal.



Ref.: **GTM039/NG**

Conjunto termostático empotrado.  
Acabado negro mate.



Ref.: **GTM039/NQ**

Conjunto termostático empotrado.  
Acabado níquel cepillado.



Ref.: **GTM039/OC**

Conjunto termostático empotrado.  
Acabado oro cepillado.



Ref.: **GTM039/ORC**

Conjunto termostático empotrado.  
Acabado oro rosa cepillado.



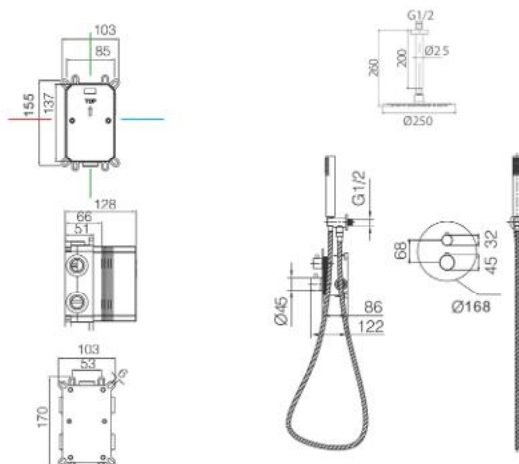
# TIVOLI

Series



## Conjunto ducha empotrado termostático.

Rociador de acero inox. S.304 Ø25 cm, extraplano y antical.  
 Tubo salida a techo de acero inox. S.304.  
 Mango de ducha redondo de 1 posición.  
 Grifería monomando de latón de 2 vías.  
 Caudal medio 20 l/min.  
 Distribuidor redondo de latón.  
 Flexo 150cm.  
 Cartucho termostático autolimpiable TURN CLEAN SYSTEM.  
 Soporte mango de ducha con salida agua pared.  
 Cuerpo empotrado directo a pared. Con caja de registro.



Ref: **GTT039**

Conjunto termostático empotrado.  
Acabado cromo.



Ref: **GTT039/BGM**

Conjunto termostático empotrado.  
Acabado black gun metal.



Ref: **GTT039/NG**

Conjunto termostático empotrado.  
Acabado negro mate.



Ref: **GTT039/NQ**

Conjunto termostático empotrado.  
Acabado níquel cepillado.



Ref: **GTT039/OC**

Conjunto termostático empotrado.  
Acabado oro cepillado.



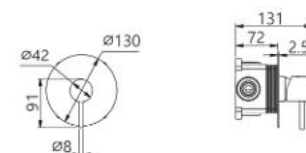
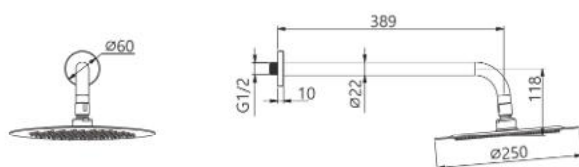
Ref: **GTT039/ORC**

Conjunto termostático empotrado.  
Acabado oro rosa cepillado.



# MONZA

Series



## Set de ducha 1 vía - rociador.

Rociador de acero inox. S.304 Ø25 cm, extraplano y antical.  
Tubo salida pared de acero inox. S.304.  
Grifería monomando de latón.  
Caudal medio 12 l/min.  
Cartucho monomando cerámico Ø35 mm.

# MONZA

Series

Ref.: **SRM039**

Set de ducha 1 vía (rociador).  
Acabado cromo.



Ref.: **SRM039/BGM**

Set de ducha 1 vía (rociador).  
Acabado black gun metal.



Ref.: **SRM039/NG**

Set de ducha 1 vía (rociador).  
Acabado negro mate.



Ref.: **SRM039/NQ**

Set de ducha 1 vía (rociador).  
Acabado níquel cepillado.



Ref.: **SRM039/OC**

Set de ducha 1 vía (rociador).  
Acabado oro cepillado.



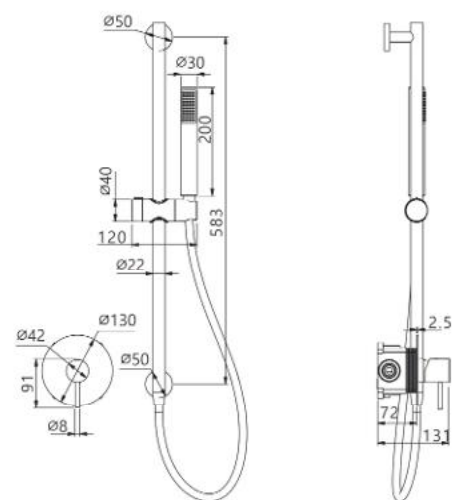
Ref.: **SRM039/ORC**

Set de ducha 1 vía (rociador).  
Acabado oro rosa cepillado.



# MONZA

Series



Set de ducha 1 vía - barra con mango.

Barra de acero inox. S.304 redonda con toma de agua.  
Soporte mango de ducha deslizable.  
Mango de ducha de 1 posición.  
Grifería monomando de latón.  
Caudal medio 10 l/min.  
Flexo 150cm.  
Cartucho monomando cerámico  $\varnothing 35$  mm.

# MONZA

Series

Ref.: **SMM039**

Set de ducha 1 vía (barra soporte mango).  
Acabado cromo.



Ref.: **SMM039/BGM**

Set de ducha 1 vía (barra soporte mango).  
Acabado black gun metal.



Ref.: **SMM039/NG**

Set de ducha 1 vía (barra soporte mango).  
Acabado negro mate.



Ref.: **SMM039/NQ**

Set de ducha 1 vía (barra soporte mango).  
Acabado níquel cepillado.



Ref.: **SMM039/OC**

Set de ducha 1 vía (barra soporte mango).  
Acabado oro cepillado.



Ref.: **SMM039/ORC**

Set de ducha 1 vía (barra soporte mango).  
Acabado oro rosa cepillado.





# TOSCANA

SERIES



# TOSCANA

SERIES



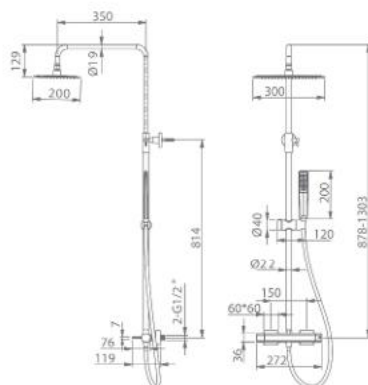
# TOSCANA

Series



## Conjunto barra de ducha monomando.

Barra "slim" de ducha de acero inox. S.304 redonda extensible.  
 Rociador de acero inox. S.304 20x30 cm, extraplano y antical.  
 Soporte mango de ducha regulable en altura.  
 Mango de ducha redondo de 1 posición.  
 Grifería monomando de latón con distribuidor incorporado.  
 Caudal medio 12 l/min.  
 Flexo 150cm.  
 Cartucho monomando cerámico Ø28 mm.



ENSAYOS REALIZADOS	NORMATIVA
Resistencia a la corrosión (NSS)	UNE-EN 248:2003
Estanqueidad	UNE-EN 817:2009 UNE-EN 1111:2018
Resistencia mecánica bajo presión	UNE-EN 817:2009 UNE-EN 1111:2018
Resistencia torsión órgano maniobra	UNE-EN 817:2009
Dispersión chorro	UNE-EN 19703:2016
Caudal de agua	UNE-EN 817:2009 UNE-EN 1111:2018

# TOSCANA

Series

Ref.: **BDT064**

Conjunto barra de ducha monomando.  
Acabado cromo.



Ref.: **BDT064/BGM**

Conjunto barra de ducha monomando.  
Acabado black gun metal.



Ref.: **BDT064/NG**

Conjunto barra de ducha monomando.  
Acabado negro mate.



Ref.: **BDT064/NQ**

Conjunto barra de ducha monomando.  
Acabado níquel cepillado.



Ref.: **BDT064/OC**

Conjunto barra de ducha monomando.  
Acabado oro cepillado.



Ref.: **BDT064/ORC**

Conjunto barra de ducha monomando.  
Acabado oro rosa cepillado.



# TOSCANA

SERIES





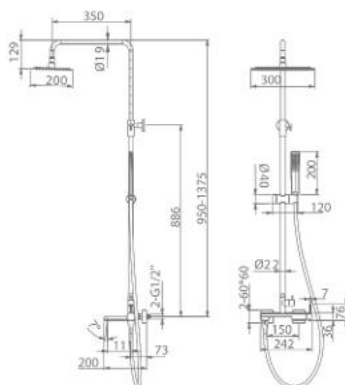
# TOSCANA

Series



## Conjunto barra de baño/ducha monomando.

Barra "slim" de bañera de acero inox. S.304 redonda extensible.  
 Rociador de acero inox. S.304 20x30 cm, extraplano y antical.  
 Soporte mango de ducha regulable en altura.  
 Mango de ducha redondo de 1 posición.  
 Grifería monomando de latón con caño de bañera plegable.  
 Distribuidor redondo.  
 Caudal medio 12 l/min.  
 Flexo 180cm.  
 Cartucho monomando cerámico Ø28 mm.



ENSAYOS REALIZADOS	NORMATIVA
Resistencia a la corrosión (NSS)	UNE-EN 248:2003
Estanqueidad	UNE-EN 817:2009 UNE-EN 1111:2018
Resistencia mecánica bajo presión	UNE-EN 817:2009 UNE-EN 1111:2018
Resistencia torsión órgano maniobra	UNE-EN 817:2009
Dispersión chorro	UNE-EN 19703:2016
Caudal de agua	UNE-EN 817:2009 UNE-EN 1111:2018

# TOSCANA

Series

Ref.: **BDT064-B**

Conjunto barra de bañera monomando.  
Acabado cromo.



Ref.: **BDT064-B/BGM**

Conjunto barra de bañera monomando.  
Acabado black gun metal.



Ref.: **BDT064-B/NG**

Conjunto barra de bañera monomando.  
Acabado negro mate.



Ref.: **BDT064-B/NQ**

Conjunto barra de bañera monomando.  
Acabado níquel cepillado.



Ref.: **BDT064-B/OC**

Conjunto barra de bañera monomando.  
Acabado oro cepillado.



Ref.: **BDT064-B/ORC**

Conjunto barra de bañera monomando.  
Acabado oro rosa cepillado.



# TOSCANA

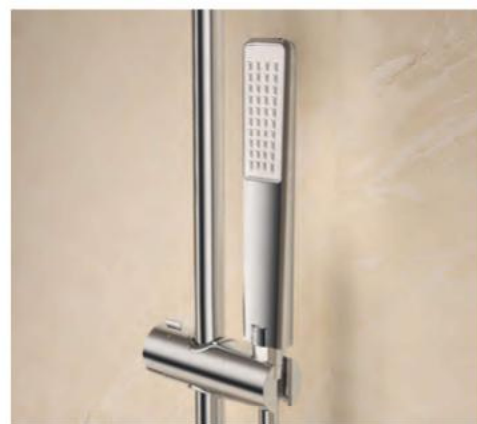
SERIES





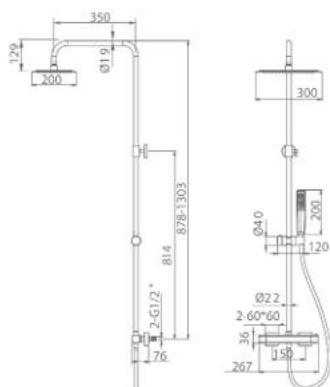
# TOSCANA

Series



## Conjunto barra de ducha termostático.

Barra "slim" de ducha de acero inox. S.304 redonda extensible.  
 Rociador de acero inox. S.304 20x30 cm, extraplano y antical.  
 Soporte mango de ducha regulable en altura.  
 Mango de ducha redondo de 1 posición.  
 Grifería monomando de latón con distribuidor incorporado.  
 Caudal medio 12 l/min.  
 Flexo 150cm.  
 Cartucho termostático autolimpiable TURN CLEAN SYSTEM.



ENSAYOS REALIZADOS	NORMATIVA
Resistencia a la corrosión (NSS)	UNE-EN 248:2003
Estanqueidad	UNE-EN 817:2009 UNE-EN 1111:2018
Resistencia mecánica bajo presión	UNE-EN 817:2009 UNE-EN 1111:2018
Resistencia torsión órgano maniobra	UNE-EN 817:2009
Dispersión chorro	UNE-EN 19703:2016
Caudal de agua	UNE-EN 817:2009 UNE-EN 1111:2018

# TOSCANA

Series

Ref: **BTT064**

Conjunto barra de ducha termostático.  
Acabado cromo.



Ref: **BTT064/BGM**

Conjunto barra de ducha termostático.  
Acabado black gun metal.



Ref: **BTT064/NG**

Conjunto barra de ducha termostático.  
Acabado negro mate.



Ref: **BTT064/NQ**

Conjunto barra de ducha termostático.  
Acabado níquel cepillado.



Ref: **BTT064/OC**

Conjunto barra de ducha termostático.  
Acabado oro cepillado.



Ref: **BTT064/ORC**

Conjunto barra de ducha termostático.  
Acabado oro rosa cepillado.





# TOSCANA

SERIES



# TOSCANA

Series



Monomando de lavabo.

Monomando de lavabo.  
Cuerpo de grifería en latón.  
Cartucho cerámico Ø26 mm TOP.  
Latiguillos 3/8".

# TOSCANA

## Series

Ref: **BDT064-1**

Monomando de lavabo.  
Acabado cromo.



Ref: **BDT064-1BGM**

Monomando de lavabo.  
Acabado black gun metal.



Ref: **BDT064-1NG**

Monomando de lavabo.  
Acabado negro mate.



Ref: **BDT064-1NQ**

Monomando de lavabo.  
Acabado níquel cepillado.



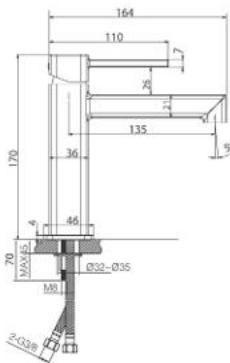
Ref: **BDT064-1OC**

Monomando de lavabo.  
Acabado oro cepillado.



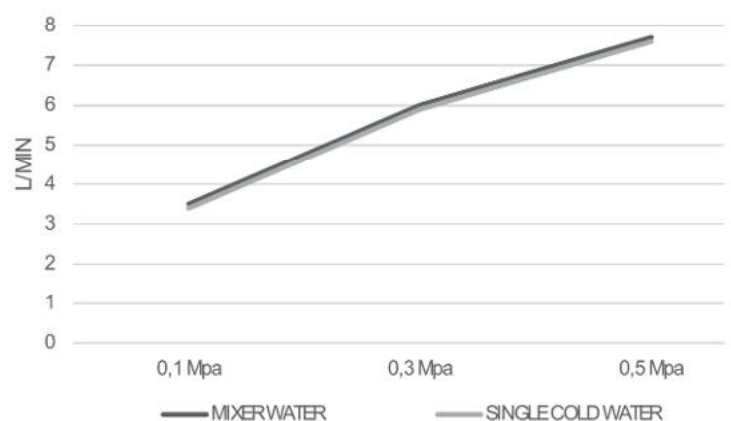
Ref: **BDT064-1ORC**

Monomando de lavabo.  
Acabado oro rosa cepillado.



Product sizes (cm)	30 x 21 x 5,9
Weight (leg)	0.95
Guarantee	5 years
Max. pressure (bar)	5
Min. pressure (bar)	0.5
Optimum pressure (bar)	1-4 (recommended 3)
Max. temperature	85°C
Recommended	65°C

ENSAYOS REALIZADOS	NORMATIVA
Resistencia a la corrosión (NSS)	UNE-EN 248:2003
Estanqueidad	UNE-EN 817:2009
	UNE-EN 1111:2018
Resistencia mecánica bajo presión	UNE-EN 817:2009
	UNE-EN 1111:2018
Resistencia torsión órgano maniobra	UNE-EN 817:2009
Dispersión chorro	UNE-EN 19703:2016
Caudal de agua	UNE-EN 817:2009
	UNE-EN 1111:2018



# TOSCANA

Series



## Monomando de bidé.

Monomando de bidé.  
Cuerpo de grifería en latón.  
Cartucho cerámico Ø26 mm TOP.  
Latiguillos 3/8".

# TOSCANA

## Series

Ref: **BDT064-2**

Monomando de bidé.  
Acabado cromo.



Ref: **BDT064-2BGM**

Monomando de bidé.  
Acabado black gun metal.



Ref: **BDT064-2NG**

Monomando de bidé.  
Acabado negro mate.



Ref: **BDT064-2NQ**

Monomando de bidé.  
Acabado níquel cepillado.



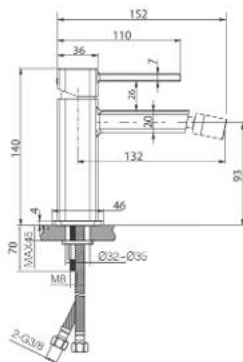
Ref: **BDT064-2OC**

Monomando de bidé.  
Acabado oro cepillado.



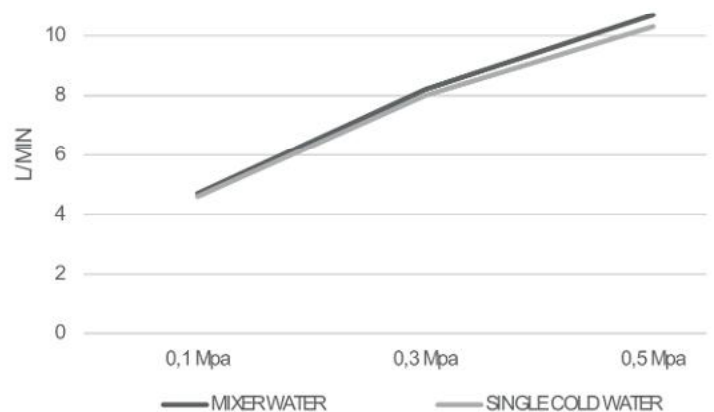
Ref: **BDT064-2ORC**

Monomando de bidé.  
Acabado oro rosa cepillado.



Product sizes (cm)	26.7 x 18.1 x 5,9
Weight (leg)	0.89
Guarantee	5 years
Max. pressure (bar)	5
Min. pressure (bar)	0.5
Optimum pressure (bar)	1-4 (recommended 3)
Max. temperature	85°C
Recommended	65°C

ENSAYOS REALIZADOS	NORMATIVA
Resistencia a la corrosión (NSS)	UNE-EN 248:2003
Estanqueidad	UNE-EN 817:2009
	UNE-EN 1111:2018
Resistencia mecánica bajo presión	UNE-EN 817:2009
	UNE-EN 1111:2018
Resistencia torsión órgano maniobra	UNE-EN 817:2009
Dispersión chorro	UNE-EN 19703:2016
Caudal de agua	UNE-EN 817:2009
	UNE-EN 1111:2018



# TOSCANA

SERIES





# TOSCANA

Series



Monomando de lavabo alto.

Monomando de lavabo alto.  
Cuerpo de grifería en latón.  
Cartucho cerámico Ø26 mm TOP.  
Latiguillos 3/8".

# TOSCANA

## Series

Ref.: **BDT064-3**

Monomando de lavabo alto.  
Acabado cromo.



Ref.: **BDT064-3BGM**

Monomando de lavabo alto.  
Acabado black gun metal.



Ref.: **BDT064-3NG**

Monomando de lavabo alto.  
Acabado negro mate.



Ref.: **BDT064-3NQ**

Monomando de lavabo alto.  
Acabado níquel cepillado.



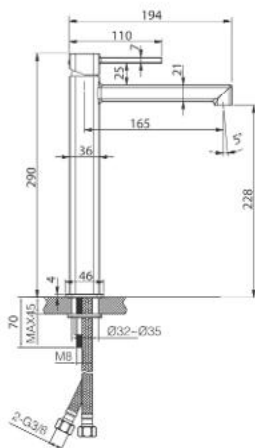
Ref.: **BDT064-3OC**

Monomando de lavabo alto.  
Acabado oro cepillado.



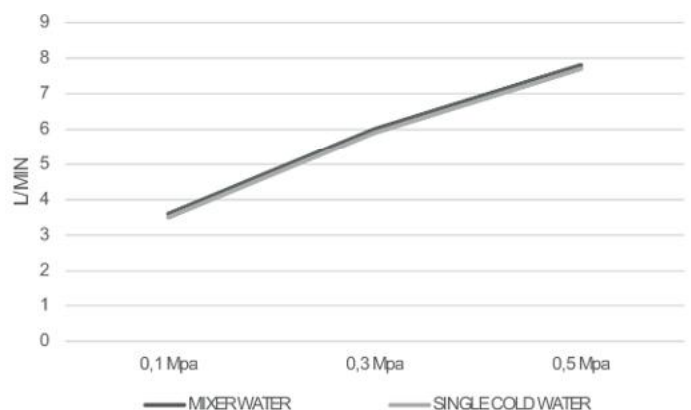
Ref.: **BDT064-3ORC**

Monomando de lavabo alto.  
Acabado oro rosa cepillado.



Product sizes (cm)	39 x 21 x 5,9
Weight (leg)	1.35
Guarantee	5 years
Max. preassure (bar)	5
Min. preassure (bar)	0.5
Optimum preassure (bar)	1-4 (recommended 3)
Max. temperature	85°C
Recommended	65°C

ENSAYOS REALIZADOS	NORMATIVA
Resistencia a la corrosión (NSS)	UNE-EN 248:2003
Estanqueidad	UNE-EN 817:2009
	UNE-EN 1111:2018
Resistencia mecánica bajo presión	UNE-EN 817:2009
	UNE-EN 1111:2018
Resistencia torsión órgano maniobra	UNE-EN 817:2009
Dispersión chorro	UNE-EN 19703:2016
Caudal de agua	UNE-EN 817:2009
	UNE-EN 1111:2018



# TOSCANA

SERIES





HYDROBOOTE  
BASSO

# TOSCANA

Series



Bimando de lavabo sobre encimera

Bimando sobre-encimera.  
Cuerpo grifería en latón.  
Monturas de cerámica.  
Latiguillos 3/8".

# TOSCANA

## Series

Ref: **BBT064**

Bimando de lavabo sobre encimera  
Acabado cromo.



Ref: **BBT064/NQ**

Bimando de lavabo sobre encimera  
Acabado níquel cepillado.



Ref: **BBT064/BGM**

Bimando de lavabo sobre encimera  
Acabado black gun metal.



Ref: **BBT064/OC**

Bimando de lavabo sobre encimera  
Acabado oro cepillado.



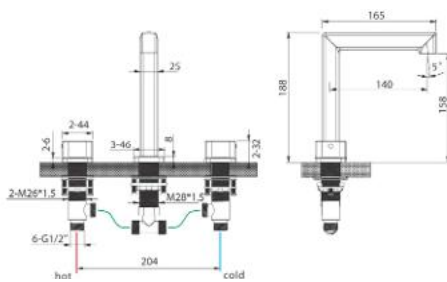
Ref: **BBT064/NG**

Bimando de lavabo sobre encimera  
Acabado negro mate.



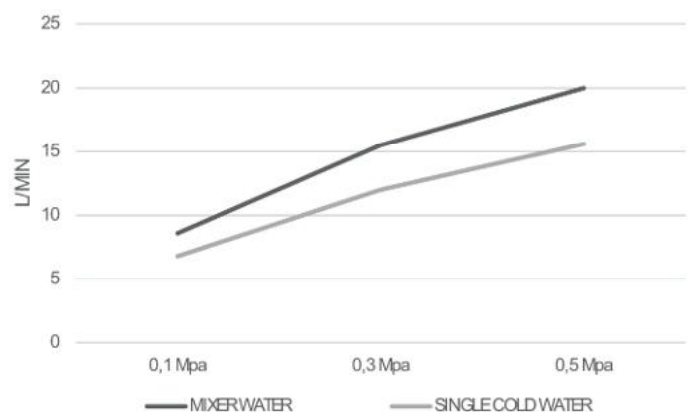
Ref: **BBT064/ORC**

Bimando de lavabo sobre encimera  
Acabado oro rosa cepillado.



Product sizes (cm)	42 x 25.5 x 7.5
Weight (leg)	2.2
Guarantee	5 years
Max. pressure (bar)	5
Min. pressure (bar)	0.5
Optimum pressure (bar)	1-4 (recommended 3)
Max. temperature	85°C
Recommended	65°C

ENSAYOS REALIZADOS	NORMATIVA
Resistencia a la corrosión (NSS)	UNE-EN 248:2003
Estanqueidad	UNE-EN 817:2009
	UNE-EN 1111:2018
Resistencia mecánica bajo presión	UNE-EN 817:2009
	UNE-EN 1111:2018
Resistencia torsión órgano maniobra	UNE-EN 817:2009
Dispersión chorro	UNE-EN 19703:2016
Caudal de agua	UNE-EN 817:2009
	UNE-EN 1111:2018



# TOSCANA

Series



Bimando de lavabo alto sobre encimera

Bimando caño alto sobre-encimera.  
Cuerpo grifería en latón.  
Monturas de cerámica.  
Latiguillos 3/8".

# TOSCANA

## Series

### Ref: BAT064

Bimando de lavabo alto sobre encimera.  
Acabado cromo.



### Ref: BAT064/NQ

Bimando de lavabo alto sobre encimera.  
Acabado níquel cepillado.



### Ref: BAT064/BGM

Bimando de lavabo alto sobre encimera.  
Acabado black gun metal.



### Ref: BAT064/OC

Bimando de lavabo alto sobre encimera.  
Acabado oro cepillado.



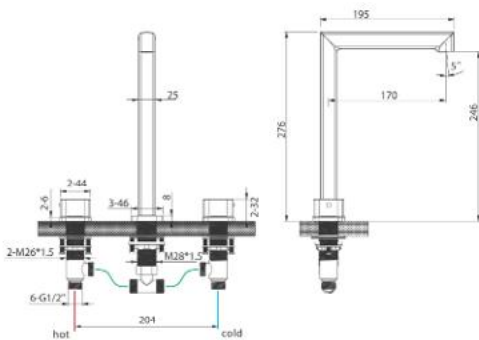
### Ref: BAT064/NG

Bimando de lavabo alto sobre encimera.  
Acabado negro mate.



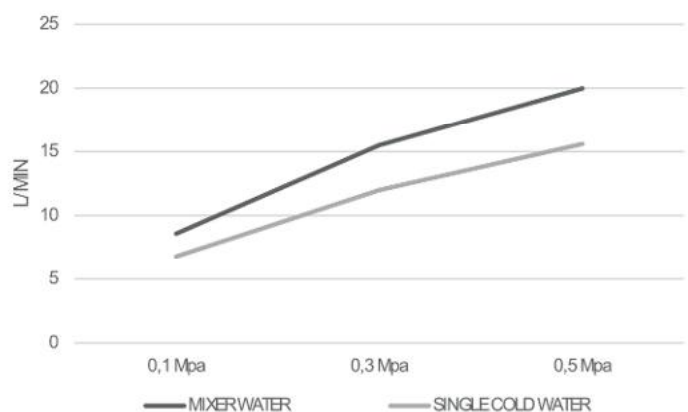
### Ref: BAT064/ORC

Bimando de lavabo alto sobre encimera.  
Acabado oro rosa cepillado.



Product sizes (cm)	42 x 25.5 x 7.5
Weight (leg)	2.35
Guarantee	5 years
Max. pressure (bar)	5
Min. pressure (bar)	0.5
Optimum pressure (bar)	1-4 (recommended 3)
Max. temperature	85°C
Recommended	65°C

ENSAYOS REALIZADOS	NORMATIVA
Resistencia a la corrosión (NSS)	UNE-EN 248:2003
Estanqueidad	UNE-EN 817:2009 UNE-EN 1111:2018
Resistencia mecánica bajo presión	UNE-EN 817:2009 UNE-EN 1111:2018
Resistencia torsión órgano maniobra	UNE-EN 817:2009
Dispersión chorro	UNE-EN 19703:2016
Caudal de agua	UNE-EN 817:2009 UNE-EN 1111:2018



# TOSCANA

SERIES





# TOSCANA

Series



## Monomando de lavabo empotrado.

Grifería empotrada monomando  
Cuerpo en latón.  
En dos partes independientes.  
Empotrado directo a pared.  
Sin caja de registro.  
Cartucho cerámico Ø35 mm.

# TOSCANA

## Series

Ref.: **GLT064**

Monomando de lavabo empotrado.  
Acabado cromo.



Ref.: **GLT064/BGM**

Monomando de lavabo empotrado.  
Acabado black gun metal.



Ref.: **GLT064/NG**

Monomando de lavabo empotrado.  
Acabado negro mate.



Ref.: **GLT064/NQ**

Monomando de lavabo empotrado.  
Acabado níquel cepillado.



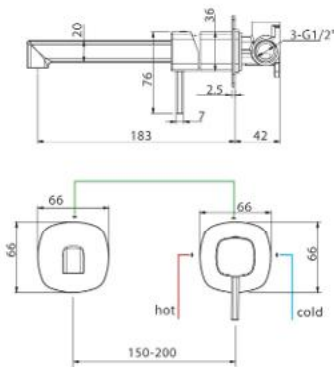
Ref.: **GLT064/OC**

Monomando de lavabo empotrado.  
Acabado oro cepillado.



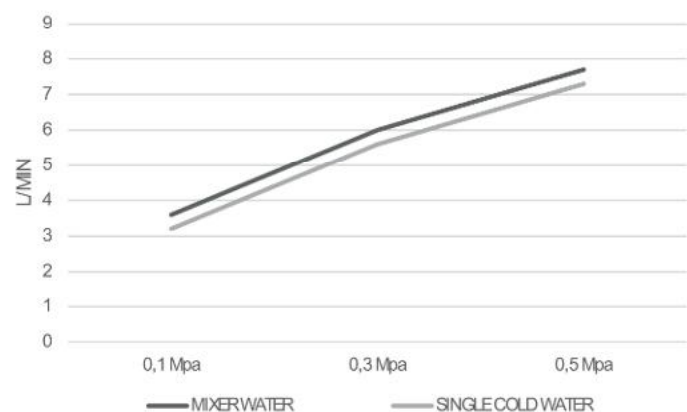
Ref.: **GLT064/ORC**

Monomando de lavabo empotrado.  
Acabado oro rosa cepillado.



Product sizes (cm)	29 x 17,6 x 6,7
Weight (leg)	1,1
Guarantee	5 years
Max. pressure (bar)	5
Min. pressure (bar)	0,5
Optimum pressure (bar)	1-4 (recommended 3)
Max. temperature	85°C
Recommended	65°C

ENSAYOS REALIZADOS	NORMATIVA
Resistencia a la corrosión (NSS)	UNE-EN 248:2003
Estanqueidad	UNE-EN 817:2009
	UNE-EN 1111:2018
Resistencia mecánica bajo presión	UNE-EN 817:2009
	UNE-EN 1111:2018
Resistencia torsión órgano maniobra	UNE-EN 817:2009
Dispersión chorro	UNE-EN 19703:2016
Caudal de agua	UNE-EN 817:2009
	UNE-EN 1111:2018



# TOSCANA

Series



Bimando de lavabo empotrado.

Bimando lavabo empotrado.  
Cuerpo grifería en latón.  
Monturas de cerámica.  
Latiguillos 3/8".  
Incluye box/caja de registro.

# TOSCANA

## Series

Ref.: **BPT064**

Bimando de lavabo empotrado.  
Acabado cromo.



Ref.: **BPT064/BGM**

Bimando de lavabo empotrado.  
Acabado black gun metal.



Ref.: **BPT064/NG**

Bimando de lavabo empotrado.  
Acabado negro mate.



Ref.: **BPT064/NQ**

Bimando de lavabo empotrado.  
Acabado níquel cepillado.



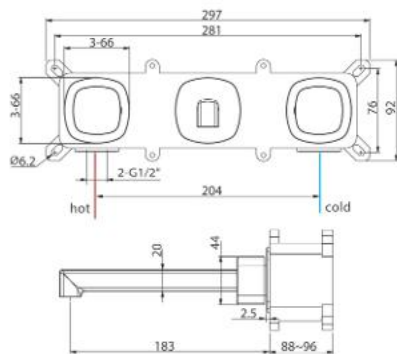
Ref.: **BPT064/OC**

Bimando de lavabo empotrado.  
Acabado oro cepillado.



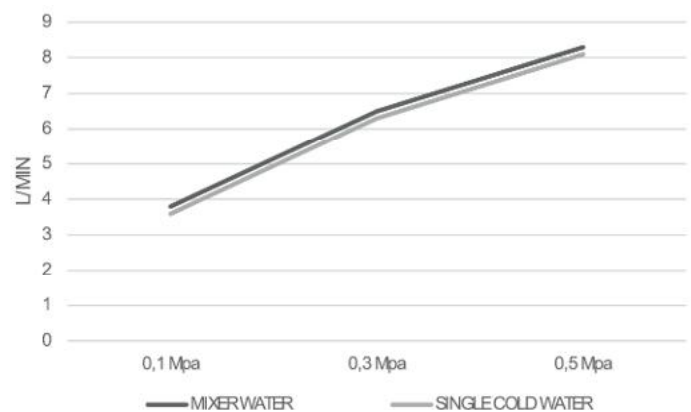
Ref.: **BPT064/ORC**

Bimando de lavabo empotrado.  
Acabado oro rosa cepillado.



Product sizes (cm)	38 x 22 x 12
Weight (leg)	2,3
Guarantee	5 years
Max. preassure (bar)	5
Min. preassure (bar)	0.5
Optimum preassure (bar)	1-4 (recommended 3)
Max. temperature	85°C
Recommended	65°C

ENSAYOS REALIZADOS	NORMATIVA
Resistencia a la corrosión (NSS)	UNE-EN 248:2003
Estanqueidad	UNE-EN 817:2009
	UNE-EN 1111:2018
Resistencia mecánica bajo presión	UNE-EN 817:2009
	UNE-EN 1111:2018
Resistencia torsión órgano maniobra	UNE-EN 817:2009
Dispersión chorro	UNE-EN 19703:2016
Caudal de agua	UNE-EN 817:2009
	UNE-EN 1111:2018



# TOSCANA

SERIES







# TOSCANA

Series

Ref.: **BDT064-4**

Kit baño / ducha monomando.  
Acabado cromo.



Ref.: **BDT064-4BGM**

Kit baño / ducha monomando.  
Acabado black gun metal.



Ref.: **BDT064-4NG**

Kit baño / ducha monomando.  
Acabado negro mate.



Ref.: **BDT064-4NQ**

Kit baño / ducha monomando.  
Acabado níquel cepillado.



Ref.: **BDT064-4OC**

Kit baño / ducha monomando.  
Acabado oro cepillado.



Ref.: **BDT064-4ORC**

Kit baño / ducha monomando.  
Acabado oro rosa cepillado.



# TOSCANA

SERIES





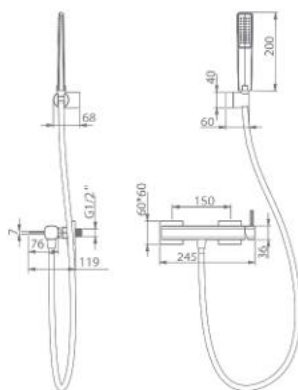
# TOSCANA

Series



## Monomando kit de ducha.

Grifería para ducha en latón.  
Soporte para mango de ducha de ABS.  
Mango ducha redondo 1 posición.  
Flexo 180cm.  
Caudal medio 12 l/min.  
Cartucho monomando cerámico Ø35 mm.



ENSAYOS REALIZADOS	NORMATIVA
Resistencia a la corrosión (NSS)	UNE-EN 248:2003
Estanqueidad	UNE-EN 817:2009
	UNE-EN 1111:2018
Resistencia mecánica bajo presión	UNE-EN 817:2009
	UNE-EN 1111:2018
Resistencia torsión órgano maniobra	UNE-EN 817:2009
Dispersión chorro	UNE-EN 19703:2016
Caudal de agua	UNE-EN 817:2009
	UNE-EN 1111:2018

# TOSCANA

Series

Ref.: **BDT064-5**

Kit ducha monomando.  
Acabado cromo.



Ref.: **BDT064-5BGM**

Kit ducha monomando.  
Acabado black gun metal.



Ref.: **BDT064-5NG**

Kit ducha monomando.  
Acabado negro mate.



Ref.: **BDT064-5NQ**

Kit ducha monomando.  
Acabado níquel cepillado.



Ref.: **BDT064-5OC**

Kit ducha monomando.  
Acabado oro cepillado.



Ref.: **BDT064-5ORC**

Kit ducha monomando.  
Acabado oro rosa cepillado.



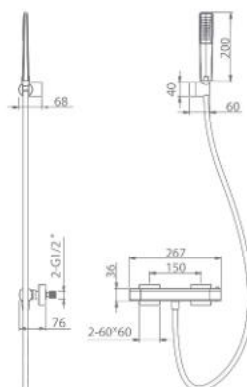
# TOSCANA

Series



## Termostático kit de ducha.

Grifería para ducha en latón.  
 Soporte para mango de ducha de ABS.  
 Mango ducha redondo 1 posición.  
 Flexo 180cm.  
 Caudal medio 12 l/min.  
 Cartucho termostático autolimpiable TURN CLEAN SYSTEM



ENSAYOS REALIZADOS	NORMATIVA
Resistencia a la corrosión (NSS)	UNE-EN 248:2003
Estanqueidad	UNE-EN 817:2009 UNE-EN 1111:2018
Resistencia mecánica bajo presión	UNE-EN 817:2009 UNE-EN 1111:2018
Resistencia torsión órgano maniobra	UNE-EN 817:2009
Dispersión chorro	UNE-EN 19703:2016
Caudal de agua	UNE-EN 817:2009 UNE-EN 1111:2018

# TOSCANA

Series

Ref.: **BTT064-5**

Kit ducha termostático.  
Acabado cromo.



Ref.: **BTT064-5BGM**

Kit ducha termostático.  
Acabado black gun metal.



Ref.: **BTT064-5NG**

Kit ducha termostático.  
Acabado negro mate.



Ref.: **BTT064-5NQ**

Kit ducha termostático.  
Acabado níquel cepillado.



Ref.: **BTT064-5OC**

Kit ducha termostático.  
Acabado oro cepillado.



Ref.: **BTT064-5ORC**

Kit ducha termostático.  
Acabado oro rosa cepillado.



# TOSCANA

SERIES





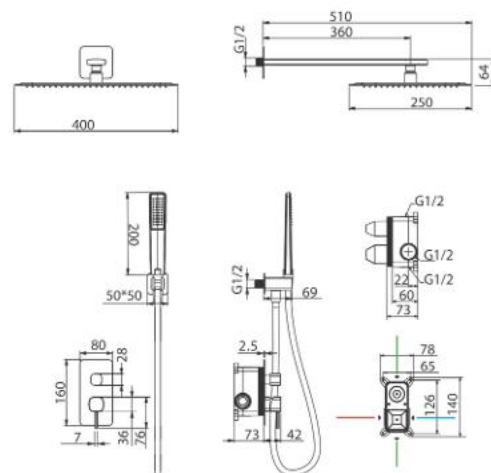
# TOSCANA

Series



## Conjunto ducha empotrado monomando.

Rociador de acero inox. S.304 25x40 cm, extraplano y antical.  
 Tubo salida pared de acero inox. S.304.  
 Mango de ducha redondo de 1 posición.  
 Grifería monomando de latón de 2 vías.  
 Caudal medio 20 l/min.  
 Distribuidor redondo de latón.  
 Flexo 150cm.  
 Cartucho monomando Ø35 mm.  
 Soporte mango de ducha con salida agua pared.  
 Cuerpo empotrado directo a pared. Con caja de registro.



# TOSCANA

Series

Ref.: **GPT064**

Conjunto monomando empotrado.  
Acabado cromo.



Ref.: **GPT064/BGM**

Conjunto monomando empotrado.  
Acabado black gun metal.



Ref.: **GPT064/NG**

Conjunto monomando empotrado.  
Acabado negro mate.



Ref.: **GPT064/NQ**

Conjunto monomando empotrado.  
Acabado níquel cepillado.



Ref.: **GPT064/OC**

Conjunto monomando empotrado.  
Acabado oro cepillado.



Ref.: **GPT064/ORC**

Conjunto monomando empotrado.  
Acabado oro rosa cepillado.



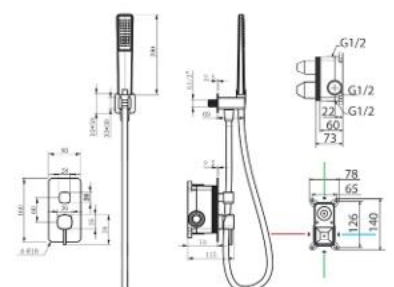
# AREZZO

Series



## Conjunto ducha empotrado monomando.

Rociador de acero inox. S.304 25x40 cm, extraplano y antical.  
Tubo salida a techo de acero inox. S.304.  
Mango de ducha redondo de 1 posición.  
Grifería monomando de latón de 2 vías.  
Caudal medio 20 l/min.  
Distribuidor redondo de latón.  
Flexo 150cm.  
Cartucho monomando Ø35 mm.  
Soporte mango de ducha con salida agua pared.  
Cuerpo empotrado directo a pared. Con caja de registro.



# AREZZO

Series

Ref: **GPA068**

Conjunto monomando empotrado.  
Acabado cromo.



Ref: **GPA068/BGM**

Conjunto monomando empotrado.  
Acabado black gun metal.



Ref: **GPA068/NG**

Conjunto monomando empotrado.  
Acabado negro mate.



Ref: **GPA068/NQ**

Conjunto monomando empotrado.  
Acabado níquel cepillado.



Ref: **GPA068/OC**

Conjunto monomando empotrado.  
Acabado oro cepillado.



Ref: **GPA068/ORC**

Conjunto monomando empotrado.  
Acabado oro rosa cepillado.



# TOSCANA

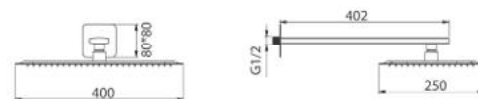
SERIES





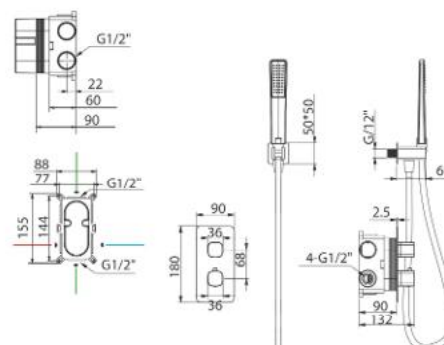
# TOSCANA

Series



## Conjunto ducha empotrado termostático.

Rociador de acero inox. S.304 25x40 cm, extraplano y antical.  
 Tubo salida pared de acero inox. S.304.  
 Mango de ducha redondo de 1 posición.  
 Grifería monomando de latón de 2 vías.  
 Caudal medio 20 l/min.  
 Distribuidor redondo de latón.  
 Flexo 150cm.  
 Cartucho termostático autolimpiable TURN CLEAN SYSTEM.  
 Soporte mango de ducha con salida agua pared.  
 Cuerpo empotrado directo a pared. Con caja de registro.



# TOSCANA

Series

Ref.: **GTT064**

Conjunto termostático empotrado.  
Acabado cromo.



Ref.: **GTT064/BGM**

Conjunto termostático empotrado.  
Acabado black gun metal.



Ref.: **GTT064/NG**

Conjunto termostático empotrado.  
Acabado negro mate.



Ref.: **GTT064/NQ**

Conjunto termostático empotrado.  
Acabado níquel cepillado.



Ref.: **GTT064/OC**

Conjunto termostático empotrado.  
Acabado oro cepillado.



Ref.: **GTT064/ORC**

Conjunto termostático empotrado.  
Acabado oro rosa cepillado.



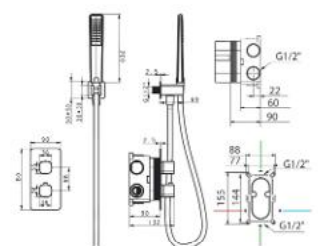
# AREZZO

Series



## Conjunto ducha empotrado termostático.

Rociador de acero inox. S.304 25x40 cm, extraplano y antical.  
 Tuba salida a techo de acero inox. S.304.  
 Mango de ducha redondo de 1 posición.  
 Grifería monomando de latón de 2 vías.  
 Caudal medio 20 l/min.  
 Distribuidor redondo de latón.  
 Flexo 150cm.  
 Cartucho termostático autolimpiable TURN CLEAN SYSTEM.  
 Soporte mango de ducha con salida agua pared.  
 Cuerpo empotrado directo a pared. Con caja de registro.



# AREZZO

Series

Ref: **GTA068**

Conjunto termostático empotrado.  
Acabado cromo.



Ref: **GTA068/BGM**

Conjunto termostático empotrado.  
Acabado black gun metal.



Ref: **GTA068/NG**

Conjunto termostático empotrado.  
Acabado negro mate.



Ref: **GTA068/NQ**

Conjunto termostático empotrado.  
Acabado níquel cepillado.



Ref: **GTA068/OC**

Conjunto termostático empotrado.  
Acabado oro cepillado.



Ref: **GTA068/ORC**

Conjunto termostático empotrado.  
Acabado oro rosa cepillado.



# TOSCANA

SEIRES





# TOSCANA

Series



## Conjunto ducha empotrado monomando.

Rociador cuadrado 76x76mm basculante con base de Ø72mm y conexión de 1/2".

Soporte mango de ducha con toma de agua.

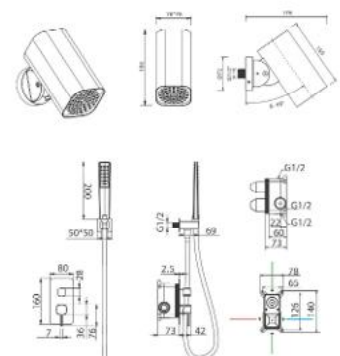
Mango de ducha de 1 posición.

Grifería monomando de latón de 2 vías.

Caudal medio 10 l/min.

Flexo 150cm.

Cartucho monomando cerámico Ø28 mm.



# TOSCANA

Series

Ref.: **GPT064-T**

Set de ducha 2 vías (barra soporte mango).  
Acabado cromo.



Ref.: **GPT064-T/BGM**

Set de ducha 2 vías (barra soporte mango).  
Acabado black gun metal.



Ref.: **GPT064-T/NG**

Set de ducha 2 vías (barra soporte mango).  
Acabado negro mate.



Ref.: **GPT064-T/NQ**

Set de ducha 2 vías (barra soporte mango).  
Acabado níquel cepillado.



Ref.: **GPT064-T/OC**

Set de ducha 2 vías (barra soporte mango).  
Acabado oro cepillado.



Ref.: **GPT064-T/ORC**

Set de ducha 2 vías (barra soporte mango).  
Acabado oro rosa cepillado.



# TOSCANA

SEIRES





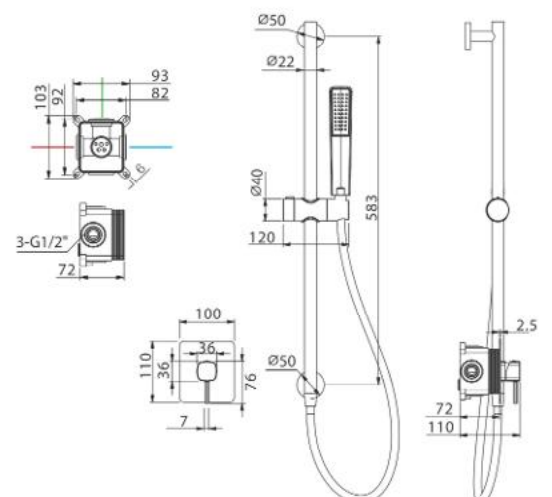
# TOSCANA

Series



## Set de ducha 1 vía - barra con mango.

Barra de acero inox. S.304 redonda con toma de agua.  
Soporte mango de ducha deslizable.  
Mango de ducha de 1 posición.  
Grifería monomando de latón.  
Caudal medio 10 l/min.  
Flexo 150cm.  
Cartucho monomando cerámico Ø28 mm.



# TOSCANA

Series

Ref.: **SMT064**

Set de ducha 1 vía (barra soporte mango).  
Acabado cromo.



Ref.: **SMT064/BGM**

Set de ducha 1 vía (barra soporte mango).  
Acabado black gun metal.



Ref.: **SMT064/NG**

Set de ducha 1 vía (barra soporte mango).  
Acabado negro mate.



Ref.: **SMT064/NQ**

Set de ducha 1 vía (barra soporte mango).  
Acabado níquel cepillado.



Ref.: **SMT064/OC**

Set de ducha 1 vía (barra soporte mango).  
Acabado oro cepillado.



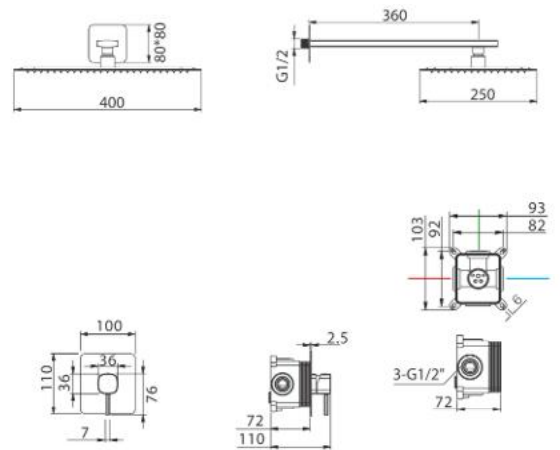
Ref.: **SMT064/ORC**

Set de ducha 1 vía (barra soporte mango).  
Acabado oro rosa cepillado.



# TOSCANA

Series



## Set de ducha 1 vía - rociador.

Rociador de acero inox. S.304 25x40 cm, extraplano y antical.  
Tubo salida pared de acero inox. S.304.  
Grifería monomando de latón.  
Caudal medio 12 l/min.  
Cartucho monomando cerámico Ø28 mm.

# TOSCANA

Series

Ref.: **SRT064**

Set de ducha 1 vía (rociador).  
Acabado cromo.



Ref.: **SRT064/BGM**

Set de ducha 1 vía (rociador).  
Acabado black gun metal.



Ref.: **SRT064/NG**

Set de ducha 1 vía (rociador).  
Acabado negro mate.



Ref.: **SRT064/NQ**

Set de ducha 1 vía (rociador).  
Acabado níquel cepillado.



Ref.: **SRT064/OC**

Set de ducha 1 vía (rociador).  
Acabado oro cepillado.



Ref.: **SRT064/ORC**

Set de ducha 1 vía (rociador).  
Acabado oro rosa cepillado.



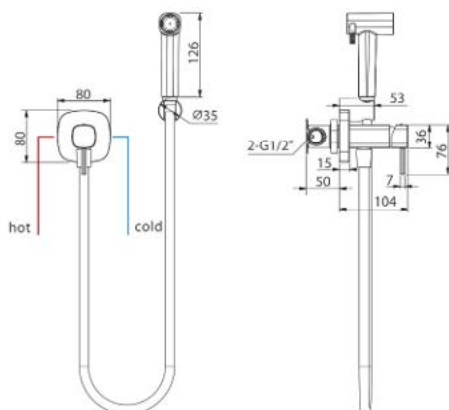
# TOSCANA

Series



Monomando de bidé empotrado.

Grifería empotrada monomando.  
**Agua fría y caliente.**  
 Mango 1 posición.  
 Flexo PVC.  
 Cuerpo en latón.  
 Empotrado directo a pared.  
 Sin caja de registro.  
 Cartucho cerámico Ø25 mm.



ENSAYOS REALIZADOS	NORMATIVA
Resistencia a la corrosión (NSS)	UNE-EN 248:2003
Estanqueidad	UNE-EN 817:2009
	UNE-EN 1111:2018
Resistencia mecánica bajo presión	UNE-EN 817:2009
	UNE-EN 1111:2018
Resistencia torsión órgano maniobra	UNE-EN 817:2009
Dispersión chorro	UNE-EN 19703:2016
Caudal de agua	UNE-EN 817:2009
	UNE-EN 1111:2018

# TOSCANA

Series

Ref.: **RDT064**

Monomando de bidé empotrado.  
Acabado cromo.



Ref.: **RDT064/BGM**

Monomando de bidé empotrado.  
Acabado black gun metal.



Ref.: **RDT064/NG**

Monomando de bidé empotrado.  
Acabado negro mate.



Ref.: **RDT064/NQ**

Monomando de bidé empotrado.  
Acabado níquel cepillado.



Ref.: **RDT064/OC**

Monomando de bidé empotrado.  
Acabado oro cepillado.



Ref.: **RDT064/ORC**

Monomando de bidé empotrado.  
Acabado oro rosa cepillado.





# FIRENZE

SERIES





# FIRENZE

SERIES



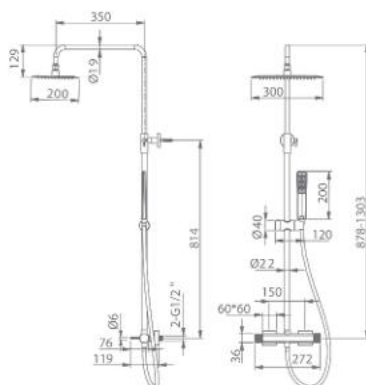
# FIRENZE

Series



## Conjunto barra de ducha monomando.

Barra "slim" de ducha de acero inox. S.304 redonda extensible.  
 Rociador de acero inox. S.304 20x30 cm, extraplano y antical.  
 Soporte mango de ducha regulable en altura.  
 Mango de ducha redondo de 1 posición.  
 Grifería monomando de latón con distribuidor incorporado.  
 Caudal medio 12 l/min.  
 Flexo 150cm.  
 Cartucho monomando cerámico Ø28 mm.



ENSAYOS REALIZADOS	NORMATIVA
Resistencia a la corrosión (NSS)	UNE-EN 248:2003
Estanqueidad	UNE-EN 817:2009 UNE-EN 1111:2018
Resistencia mecánica bajo presión	UNE-EN 817:2009 UNE-EN 1111:2018
Resistencia torsión órgano maniobra	UNE-EN 817:2009
Dispersión chorro	UNE-EN 19703:2016
Caudal de agua	UNE-EN 817:2009 UNE-EN 1111:2018

# FIRENZE

Series

Ref.: **BDF065**

Conjunto barra de ducha monomando.  
Acabado cromo.



Ref.: **BDF065/BGM**

Conjunto barra de ducha monomando.  
Acabado black gun metal.



Ref.: **BDF065/NG**

Conjunto barra de ducha monomando.  
Acabado negro mate.



Ref.: **BDF065/NQ**

Conjunto barra de ducha monomando.  
Acabado níquel cepillado.



Ref.: **BDF065/OC**

Conjunto barra de ducha monomando.  
Acabado oro cepillado.



Ref.: **BDF065/ORC**

Conjunto barra de ducha monomando.  
Acabado oro rosa cepillado.



# FIRENZE

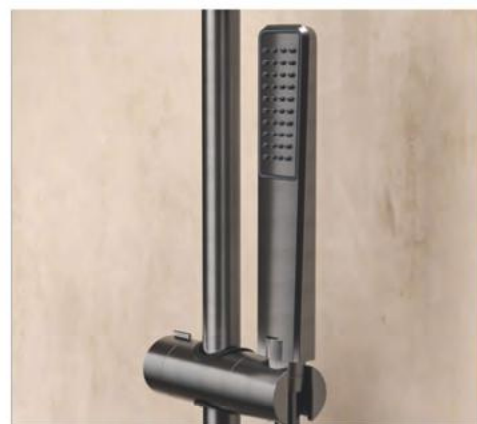
SERIES





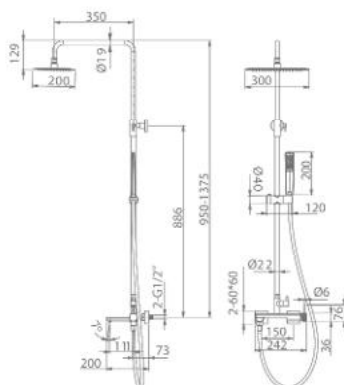
# FIRENZE

Series



## Conjunto barra de baño / ducha monomando.

Barra "slim" de bañera de acero inox. S.304 redonda extensible.  
 Rociador de acero inox. S.304 20x30 cm, extraplano y antical.  
 Soporte mango de ducha regulable en altura.  
 Mango de ducha redondo de 1 posición.  
 Grifería monomando de latón con caño de bañera plegable.  
 Distribuidor redondo.  
 Caudal medio 12 l/min.  
 Flexo 180cm.  
 Cartucho monomando cerámico Ø28 mm.



ENSAYOS REALIZADOS	NORMATIVA
Resistencia a la corrosión (NSS)	UNE-EN 248:2003
Estanqueidad	UNE-EN 817:2009 UNE-EN 1111:2018
Resistencia mecánica bajo presión	UNE-EN 817:2009 UNE-EN 1111:2018
Resistencia torsión órgano maniobra	UNE-EN 817:2009
Dispersión chorro	UNE-EN 19703:2016
Caudal de agua	UNE-EN 817:2009 UNE-EN 1111:2018

# FIRENZE

Series

Ref: **BDF065-B**

Conjunto barra de bañera monomando.  
Acabado cromo.



Ref: **BBDF065-B/BGM**

Conjunto barra de bañera monomando.  
Acabado black gun metal.



Ref: **BDF065-B/NG**

Conjunto barra de bañera monomando.  
Acabado negro mate.



Ref: **BBDF065-B/NQ**

Conjunto barra de bañera monomando.  
Acabado níquel cepillado.



Ref: **BDF065-B/OC**

Conjunto barra de bañera monomando.  
Acabado oro cepillado.



Ref: **BDF065-B/ORC**

Conjunto barra de bañera monomando.  
Acabado oro rosa cepillado.



# FIRENZE

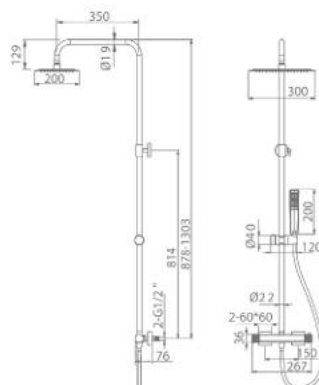
SERIES





# FIRENZE

Series



## Conjunto barra de ducha termostático.

Barra "slim" de ducha de acero inox. S.304 redonda extensible.  
 Rociador de acero inox. S.304 20x30 cm, extraplano y antical.  
 Soporte mango de ducha regulable en altura.  
 Mango de ducha redondo de 1 posición.  
 Grifería monomando de latón con distribuidor incorporado.  
 Caudal medio 12 l/min.  
 Flexo 150cm.  
 Cartucho termostático autolimpiable TURN CLEAN SYSTEM.

ENSAYOS REALIZADOS	NORMATIVA
Resistencia a la corrosión (NSS)	UNE-EN 248:2003
Estanqueidad	UNE-EN 817:2009 UNE-EN 1111:2018
Resistencia mecánica bajo presión	UNE-EN 817:2009 UNE-EN 1111:2018
Resistencia torsión órgano maniobra	UNE-EN 817:2009
Dispersión chorro	UNE-EN 19703:2016
Caudal de agua	UNE-EN 817:2009 UNE-EN 1111:2018

# FIRENZE

Series

Ref: **BTF065**

Conjunto barra de ducha termostático.  
Acabado cromo.



Ref: **BTF065/BGM**

Conjunto barra de ducha termostático.  
Acabado black gun metal.



Ref: **BTF065/NG**

Conjunto barra de ducha termostático.  
Acabado negro mate.



Ref: **BTDF065/NQ**

Conjunto barra de ducha termostático.  
Acabado níquel cepillado.



Ref: **BTF065/OC**

Conjunto barra de ducha termostático.  
Acabado oro cepillado.



Ref: **BTF065/ORC**

Conjunto barra de ducha termostático.  
Acabado oro cepillado.





# FIRENZE

SERIES



# FIRENZE

Series



Monomando de lavabo.

Monomando de lavabo.  
Cuerpo de grifería en latón.  
Cartucho cerámico Ø26 mm TOP.  
Latiguillos 3/8".



# FIRENZE

Series



## Monomando de bidé.

Monomando de bidé.  
Cuerpo de grifería en latón.  
Cartucho cerámico Ø26 mm TOP.  
Latiguillos 3/8".

# FIRENZE

## Series

Ref.: **BDF065-2**

Monomando de bidé.  
Acabado cromo.



Ref.: **BDF065-2BGM**

Monomando de bidé.  
Acabado black gun metal.



Ref.: **BDF065-2NG**

Monomando de bidé.  
Acabado negro mate.



Ref.: **BDF065-2NQ**

Monomando de bidé.  
Acabado níquel cepillado.



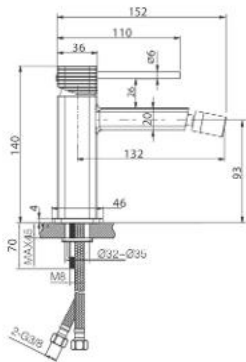
Ref.: **BDF065-2OC**

Monomando de bidé.  
Acabado oro cepillado.



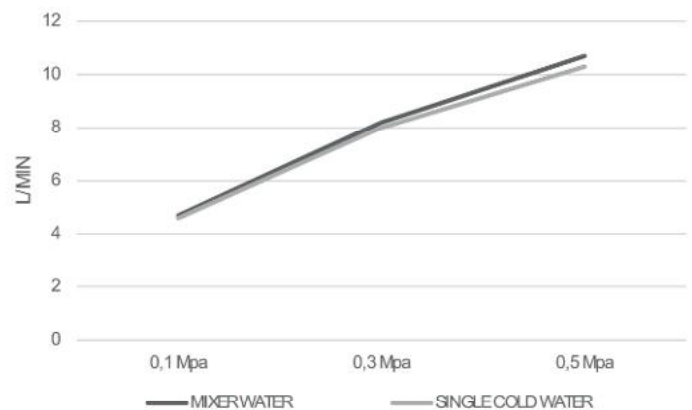
Ref.: **BDF065-2ORC**

Monomando de bidé.  
Acabado oro rosa cepillado.



Product sizes (cm)	26.7 x 18.1 x 5,9
Weight (leg)	0.89
Guarantee	5 years
Max. preassure (bar)	5
Min. preassure (bar)	0.5
Optimum preassure (bar)	1-4 (recommended 3)
Max. temperature	85°C
Recommended	65°C

ENSAYOS REALIZADOS	NORMATIVA
Resistencia a la corrosión (NSS)	UNE-EN 248:2003
Estanqueidad	UNE-EN 817:2009 UNE-EN 1111:2018
Resistencia mecánica bajo presión	UNE-EN 817:2009 UNE-EN 1111:2018
Resistencia torsión órgano maniobra	UNE-EN 817:2009
Dispersión chorro	UNE-EN 19703:2016
Caudal de agua	UNE-EN 817:2009 UNE-EN 1111:2018





# FIRENZE

SERIES



# FIRENZE

Series



Monomando de lavabo alto.

Monomando de lavabo alto.  
Cuerpo de grifería en latón.  
Cartucho cerámico Ø26 mm TOP.  
Latiguillos 3/8".

# FIRENZE

## Series

Ref.: **BDF065-3**

Monomando de lavabo alto.  
Acabado cromo.



Ref.: **BDF065-3NQ**

Monomando de lavabo alto.  
Acabado níquel cepillado.



Ref.: **BDF065-3BGM**

Monomando de lavabo alto.  
Acabado black gun metal.



Ref.: **BDF065-3OC**

Monomando de lavabo alto.  
Acabado oro cepillado.



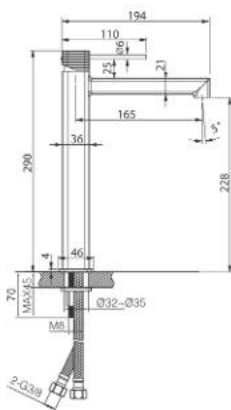
Ref.: **BDF065-3NG**

Monomando de lavabo alto.  
Acabado negro mate.



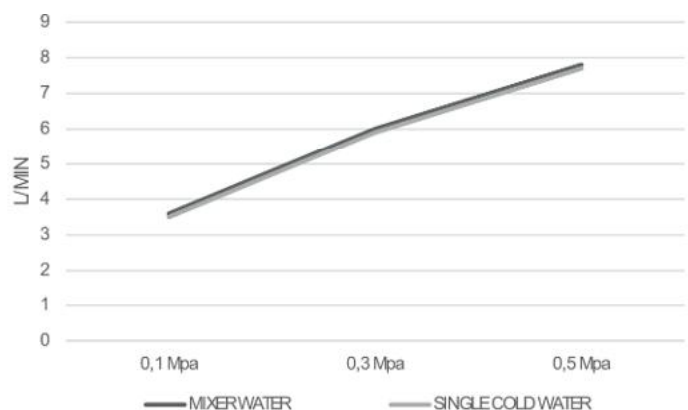
Ref.: **BDF065-3ORC**

Monomando de lavabo alto.  
Acabado oro rosa cepillado.



Product sizes (cm)	39 x 21 x 5,9
Weight (leg)	1.35
Guarantee	5 years
Max. pressure (bar)	5
Min. pressure (bar)	0.5
Optimum pressure (bar)	1-4 (recommended 3)
Max. temperature	85°C
Recommended	65°C

ENSAYOS REALIZADOS	NORMATIVA
Resistencia a la corrosión (NSS)	UNE-EN 248:2003
Estanqueidad	UNE-EN 817:2009
	UNE-EN 1111:2018
Resistencia mecánica bajo presión	UNE-EN 817:2009
	UNE-EN 1111:2018
Resistencia torsión órgano maniobra	UNE-EN 817:2009
Dispersión chorro	UNE-EN 19703:2016
Caudal de agua	UNE-EN 817:2009
	UNE-EN 1111:2018



# FIRENZE

SERIES





# FIRENZE

Series



Bimando de lavabo sobre encimera.

Bimando sobre-encimera.  
Cuerpo grifería en latón.  
Monturas de cerámica.  
Latiguillos 3/8".

# FIRENZE

## Series

Ref: **BBF065**

Bimando de lavabo sobre encimera.  
Acabado cromo.



Ref: **BBF065/BGM**

Bimando de lavabo sobre encimera.  
Acabado black gun metal.



Ref: **BBF065/NG**

Bimando de lavabo sobre encimera.  
Acabado negro mate.



Ref: **BBF065/NQ**

Bimando de lavabo sobre encimera.  
Acabado níquel cepillado.



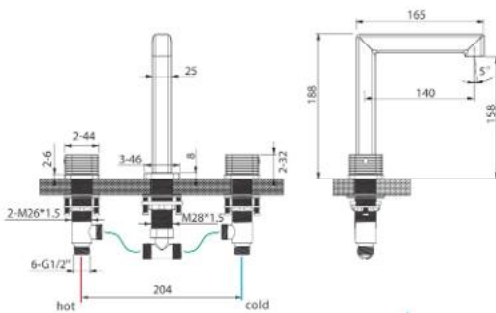
Ref: **BBF065/OC**

Bimando de lavabo sobre encimera.  
Acabado oro cepillado.



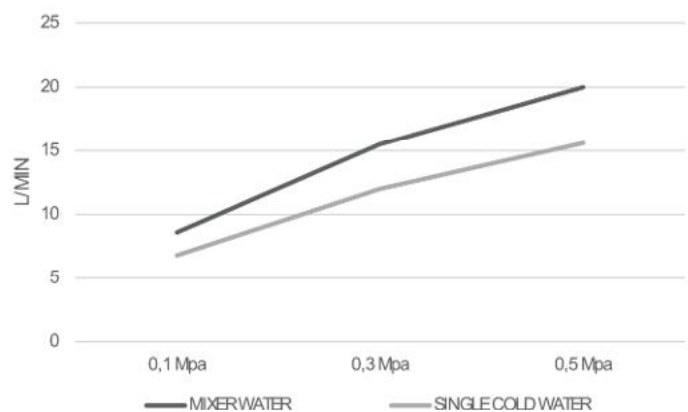
Ref: **BBF065/ORC**

Bimando de lavabo sobre encimera.  
Acabado oro rosa cepillado.



Product sizes (cm)	42 x 25.5 x 7.5
Weight (leg)	2.2
Guarantee	5 years
Max. pressure (bar)	5
Min. pressure (bar)	0.5
Optimum pressure (bar)	1-4 (recommended 3)
Max. temperature	85°C
Recommended	65°C

ENSAYOS REALIZADOS	NORMATIVA
Resistencia a la corrosión (NSS)	UNE-EN 248:2003
Estanqueidad	UNE-EN 817:2009
	UNE-EN 1111:2018
Resistencia mecánica bajo presión	UNE-EN 817:2009
	UNE-EN 1111:2018
Resistencia torsión órgano maniobra	UNE-EN 817:2009
Dispersión chorro	UNE-EN 19703:2016
Caudal de agua	UNE-EN 817:2009
	UNE-EN 1111:2018



# FIRENZE

Series



Bimando de lavabo alto sobre encimera.

Bimando caño alto sobre-encimera.  
Cuerpo grifería en latón.  
Monturas de cerámica.  
Latiguillos 3/8".

# FIRENZE

## Series

### Ref: BAF065

Bimando de lavabo alto sobre encimera.  
Acabado cromo.



### Ref: BAF065/BGM

Bimando de lavabo alto sobre encimera.  
Acabado black gun metal.



### Ref: BAF065/NG

Bimando de lavabo alto sobre encimera.  
Acabado negro mate.



### Ref: BAF065/NQ

Bimando de lavabo alto sobre encimera.  
Acabado níquel cepillado.



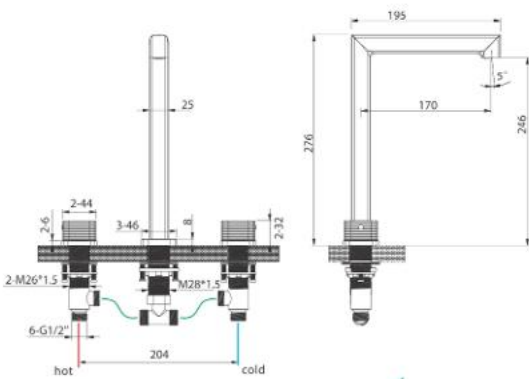
### Ref: BAF065/OC

Bimando de lavabo alto sobre encimera.  
Acabado oro cepillado.



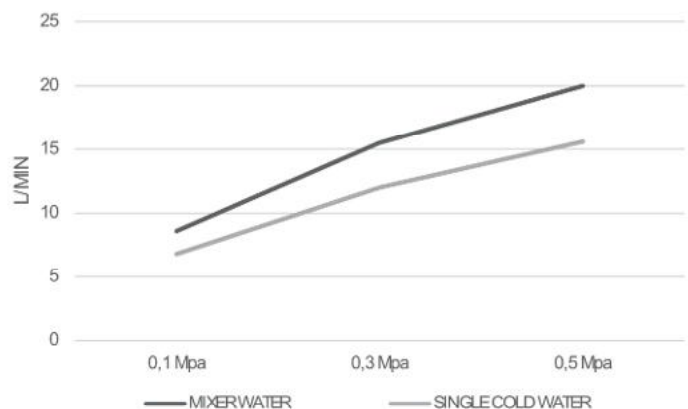
### Ref: BAF065/ORC

Bimando de lavabo alto sobre encimera.  
Acabado oro rosa cepillado.



Product sizes (cm)	42 x 25.5 x 7.5
Weight (leg)	2.35
Guarantee	5 years
Max. pressure (bar)	5
Min. pressure (bar)	0.5
Optimum pressure (bar)	1-4 (recommended 3)
Max. temperature	85°C
Recommended	65°C

ENSAYOS REALIZADOS	NORMATIVA
Resistencia a la corrosión (NSS)	UNE-EN 248:2003
Estanqueidad	UNE-EN 817:2009
	UNE-EN 1111:2018
Resistencia mecánica bajo presión	UNE-EN 817:2009
	UNE-EN 1111:2018
Resistencia torsión órgano maniobra	UNE-EN 817:2009
Dispersión chorro	UNE-EN 19703:2016
Caudal de agua	UNE-EN 817:2009
	UNE-EN 1111:2018





A modern bathroom scene featuring a stone bathtub, a wall-mounted faucet, a showerhead, and a curved light fixture. The scene is set against a light-colored wall with a textured, stone-like surface. A curved light fixture is mounted on the wall, and a showerhead is visible in the background. The overall aesthetic is minimalist and contemporary.

# FIRENZE

SERIES

# FIRENZE

Series



Monomando de lavabo empotrado.

Grifería empotrada monomando  
Cuerpo en latón.  
En dos partes independientes.  
Empotrado directo a pared.  
Sin caja de registro.  
Cartucho cerámico Ø35 mm.

# FIRENZE

## Series

Ref.: **GLF065**

Monomando de lavabo empotrado.  
Acabado cromo.



Ref.: **GLF065/BGM**

Monomando de lavabo empotrado.  
Acabado black gun metal.



Ref.: **GLF065/NG**

Monomando de lavabo empotrado.  
Acabado negro mate.



Ref.: **GLF065/NQ**

Monomando de lavabo empotrado.  
Acabado níquel cepillado.



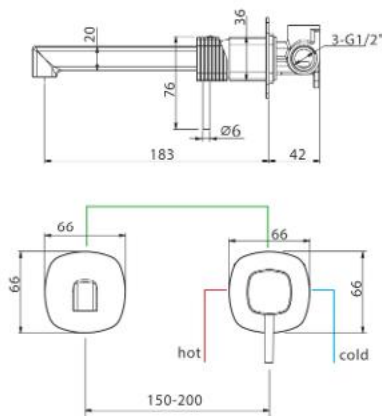
Ref.: **BGLF065/OC**

Monomando de lavabo empotrado.  
Acabado oro cepillado.



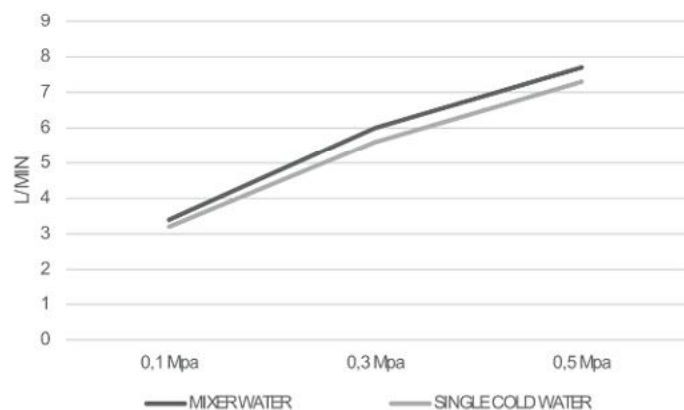
Ref.: **GLF065/ORC**

Monomando de lavabo empotrado.  
Acabado oro rosa cepillado.



ENSAYOS REALIZADOS	NORMATIVA
Resistencia a la corrosión (NSS)	UNE-EN 248:2003
Estanqueidad	UNE-EN 817:2009
	UNE-EN 1111:2018
Resistencia mecánica bajo presión	UNE-EN 817:2009
	UNE-EN 1111:2018
Resistencia torsión órgano maniobra	UNE-EN 817:2009
Dispersión chorro	UNE-EN 19703:2016
Caudal de agua	UNE-EN 817:2009
	UNE-EN 1111:2018

Product sizes (cm)	29 x 17.5 x 6.7
Weight (leg)	1.2
Guarantee	<b>5 years</b>
Max. pressure (bar)	5
Min. pressure (bar)	0.5
Optimum pressure (bar)	1-4 (recommended 3)
Max. temperature	85°C
Recommended	65°C



# FIRENZE

Series



Bimando de lavabo empotrado.

Bimando lavabo empotrado.  
Cuerpo grifería en latón.  
Monturas de cerámica.  
Latiguillos 3/8".  
Incluye box/caja de registro.

# FIRENZE

## Series

Ref.: **BPF065**

Bimando de lavabo empotrado.  
Acabado cromo.



Ref.: **BPF065/BGM**

Bimando de lavabo empotrado.  
Acabado black gun metal.



Ref.: **BPF065/NG**

Bimando de lavabo empotrado.  
Acabado negro mate.



Ref.: **BPF065/NQ**

Bimando de lavabo empotrado.  
Acabado níquel cepillado.



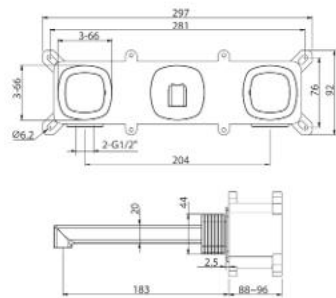
Ref.: **BPF065/OC**

Bimando de lavabo empotrado.  
Acabado oro cepillado.



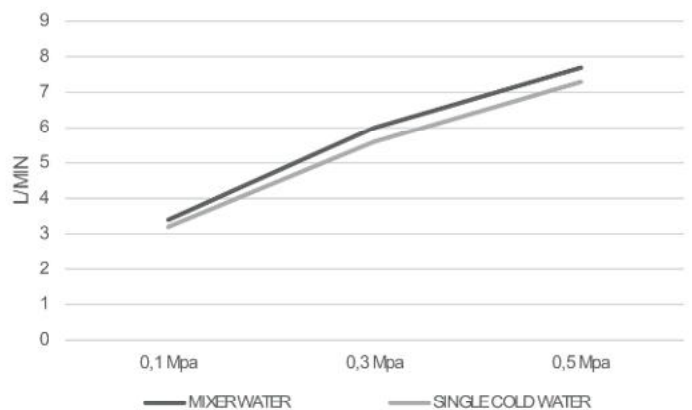
Ref.: **BPF065/ORC**

Bimando de lavabo empotrado.  
Acabado oro rosa cepillado.



Product sizes (cm)	29 x 17.5 x 6.7
Weight (leg)	1.2
Guarantee	5 years
Max. pressure (bar)	5
Min. pressure (bar)	0.5
Optimum pressure (bar)	1-4 (recommended 3)
Max. temperature	85°C
Recommended	65°C

ENSAYOS REALIZADOS	NORMATIVA
Resistencia a la corrosión (NSS)	UNE-EN 248:2003
Estanqueidad	UNE-EN 817:2009
	UNE-EN 1111:2018
Resistencia mecánica bajo presión	UNE-EN 817:2009
	UNE-EN 1111:2018
Resistencia torsión órgano maniobra	UNE-EN 817:2009
Dispersión chorro	UNE-EN 19703:2016
Caudal de agua	UNE-EN 817:2009
	UNE-EN 1111:2018





# FIRENZE

SERIES



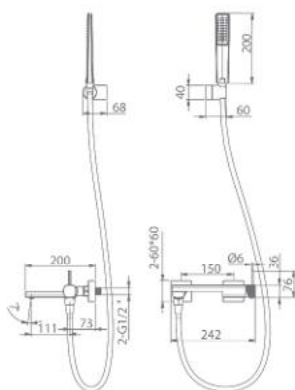
# FIRENZE

Series



## Monomando kit baño / ducha.

Grifería para baño/ducha en latón.  
Soporte para mango de ducha de ABS.  
Mango ducha redondo 1 posición.  
Flexo 180cm.  
Caudal medio 12 l/min.  
Cartucho monomando cerámico Ø35 mm.



ENSAYOS REALIZADOS	NORMATIVA
Resistencia a la corrosión (NSS)	UNE-EN 248:2003
Estanqueidad	UNE-EN 817:2009
	UNE-EN 1111:2018
Resistencia mecánica bajo presión	UNE-EN 817:2009
	UNE-EN 1111:2018
Resistencia torsión órgano maniobra	UNE-EN 817:2009
Dispersión chorro	UNE-EN 19703:2016
Caudal de agua	UNE-EN 817:2009
	UNE-EN 1111:2018

# FIRENZE

Series

Ref.: **BDF065-4**

Kit baño / ducha monomando.  
Acabado cromo.



Ref.: **BDF065-4BGM**

Kit baño / ducha monomando.  
Acabado black gun metal.



Ref.: **BDF065-4NG**

Kit baño / ducha monomando.  
Acabado negro mate.



Ref.: **BDF065-4NQ**

Kit baño / ducha monomando.  
Acabado níquel cepillado.



Ref.: **BDF065-4OC**

Kit baño / ducha monomando.  
Acabado oro cepillado.



Ref.: **BDF065-4ORC**

Kit baño / ducha monomando.  
Acabado oro rosa cepillado.







# FIRENZE

SERIES

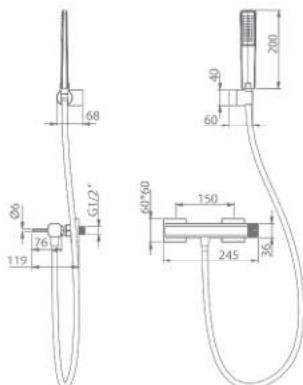
# FIRENZE

Series



## Monomando kit ducha.

Grifería para ducha en latón.  
Soporte para mango de ducha de ABS.  
Mango ducha redondo 1 posición.  
Flexo 180cm.  
Caudal medio 12 l/min.  
Cartucho monomando cerámico Ø35 mm.



ENSAYOS REALIZADOS	NORMATIVA
Resistencia a la corrosión (NSS)	UNE-EN 248:2003
Estanqueidad	UNE-EN 817:2009
	UNE-EN 1111:2018
Resistencia mecánica bajo presión	UNE-EN 817:2009
	UNE-EN 1111:2018
Resistencia torsión órgano maniobra	UNE-EN 817:2009
Dispersión chorro	UNE-EN 19703:2016
Caudal de agua	UNE-EN 817:2009
	UNE-EN 1111:2018

# FIRENZE

Series

Ref.: **BDF065-5**

Kit ducha monomando.  
Acabado cromo.



Ref.: **BDF065-5BGM**

Kit ducha monomando.  
Acabado black gun metal.



Ref.: **BDF065-5NG**

Kit ducha monomando.  
Acabado negro mate.



Ref.: **BDF065-5NQ**

Kit ducha monomando.  
Acabado níquel cepillado.



Ref.: **BDF065-5OC**

Kit ducha monomando.  
Acabado oro cepillado.



Ref.: **BDF065-5ORC**

Kit ducha monomando.  
Acabado oro rosa cepillado.



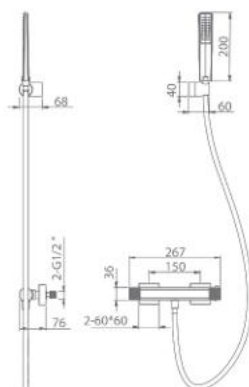
# FIRENZE

Series



## Termostático kit ducha.

Barra de ducha de acero inox. S.304 redonda extensible acabado.  
 Rociador de acero inox. S.304 Ø20cm, extraplano, acabado.  
 Soporte mango de ducha regulable en altura acabado.  
 Mango de ducha redondo de 3 posiciones acabado.  
 Grifería monomando de latón acabado.  
 Distribuidor redondo en latón acabado.  
 Caudal medio 12 l/min.  
 Flexo PVC 1,5 m.  
 Cartucho monomando cerámico Ø35 mm.



ENSAYOS REALIZADOS	NORMATIVA
Resistencia a la corrosión (NSS)	UNE-EN 248:2003
Estanqueidad	UNE-EN 817:2009 UNE-EN 1111:2018
Resistencia mecánica bajo presión	UNE-EN 817:2009 UNE-EN 1111:2018
Resistencia torsión órgano maniobra	UNE-EN 817:2009
Dispersión chorro	UNE-EN 19703:2016
Caudal de agua	UNE-EN 817:2009 UNE-EN 1111:2018

# FIRENZE

Series

Ref.: **BTF065-5**

Kit ducha termostático.  
Acabado cromo.



Ref.: **BTF065-5BGM**

Kit ducha termostático.  
Acabado black gun metal.



Ref.: **BTF065-5NG**

Kit ducha termostático.  
Acabado negro mate.



Ref.: **BTF065-5NQ**

Kit ducha termostático.  
Acabado níquel cepillado.



Ref.: **BTF065-5OC**

Kit ducha termostático.  
Acabado oro cepillado.



Ref.: **BTF065-5ORC**

Kit ducha termostático.  
Acabado oro rosa cepillado.







# FIRENZE

SERIES

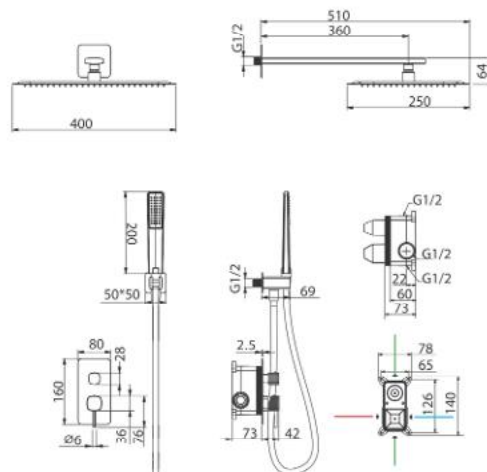
# FIRENZE

Series



## Conjunto ducha empotrado monomando.

Rociador de acero inox. S.304 25x40 cm, extraplano y antical.  
 Tubo salida pared de acero inox. S.304.  
 Mango de ducha redondo de 1 posición.  
 Grifería monomando de latón de 2 vías.  
 Caudal medio 20 l/min.  
 Distribuidor redondo de latón.  
 Flexo 150cm.  
 Cartucho monomando Ø35 mm.  
 Soporte mango de ducha con salida agua pared.  
 Cuerpo empotrado directo a pared. Con caja de registro.



# FIRENZE

Series

Ref.: **GPF065**

Conjunto monomando empotrado.  
Acabado cromo.



Ref.: **GPF065/BGM**

Conjunto monomando empotrado.  
Acabado black gun metal.



Ref.: **GPF065/NG**

Conjunto monomando empotrado.  
Acabado negro mate.



Ref.: **GPF065/NQ**

Conjunto monomando empotrado.  
Acabado níquel cepillado.



Ref.: **GPF065/OC**

Conjunto monomando empotrado.  
Acabado oro cepillado.



Ref.: **GPF065/ORC**

Conjunto monomando empotrado.  
Acabado oro rosa cepillado.



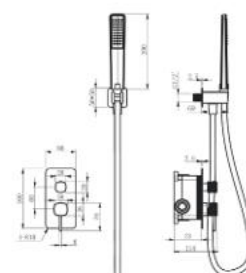
# SASSARI

Series



## Conjunto ducha empotrado monomando.

Rociador de acero inox. S.304 25x40 cm, extraplano y antical.  
Tubo salida a techo de acero inox. S.304.  
Mango de ducha redondo de 1 posición.  
Grifería monomando de latón de 2 vías.  
Caudal medio 20 l/min.  
Distribuidor redondo de latón.  
Flexo 150cm.  
Cartucho monomando Ø35 mm.  
Soporte mango de ducha con salida agua pared.  
Cuerpo empotrado directo a pared. Con caja de registro.



# SASSARI

Series

Ref: **GPS069**

Conjunto monomando empotrado.  
Acabado cromo.



Ref: **GPS069/BGM**

Conjunto monomando empotrado.  
Acabado black gun metal.



Ref: **GPS069/NG**

Conjunto monomando empotrado.  
Acabado negro mate.



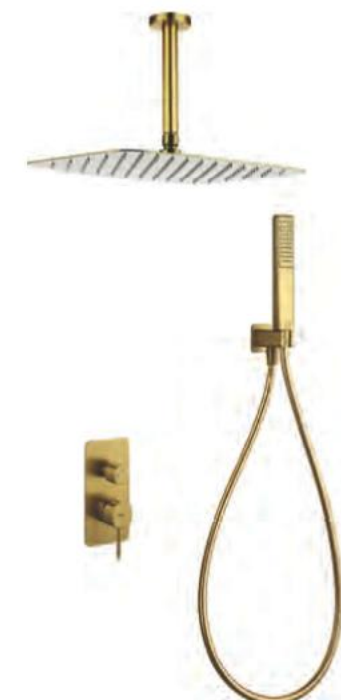
Ref: **GPS069/NQ**

Conjunto monomando empotrado.  
Acabado níquel cepillado.



Ref: **GPS069/OC**

Conjunto monomando empotrado.  
Acabado oro cepillado.



Ref: **GPS069/ORC**

Conjunto monomando empotrado.  
Acabado oro rosa cepillado.





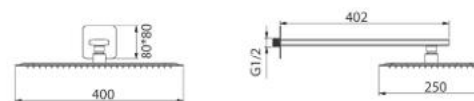
# FIRENZE

SERIES



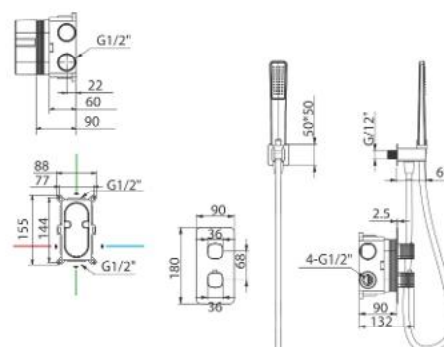
# FIRENZE

Series



## Conjunto ducha empotrado termostático.

Rociador de acero inox. S.304 25x40 cm, extraplano y antical.  
 Tubo salida pared de acero inox. S.304.  
 Mango de ducha redondo de 1 posición.  
 Grifería monomando de latón de 2 vías.  
 Caudal medio 20 l/min.  
 Distribuidor redondo de latón.  
 Flexo 150cm.  
 Cartucho termostático autolimpiable TURN CLEAN SYSTEM.  
 Soporte mango de ducha con salida agua pared.  
 Cuerpo empotrado directo a pared. Con caja de registro.



# FIRENZE

Series

Ref: **GTF065**

Conjunto termostático empotrado.  
Acabado cromo.



Ref: **GTF065/BGM**

Conjunto termostático empotrado.  
Acabado black gun metal.



Ref: **GTF065/NG**

Conjunto termostático empotrado.  
Acabado negro mate.



Ref: **GTF065/NQ**

Conjunto termostático empotrado.  
Acabado níquel cepillado.



Ref: **GTF065/OC**

Conjunto termostático empotrado.  
Acabado oro cepillado.



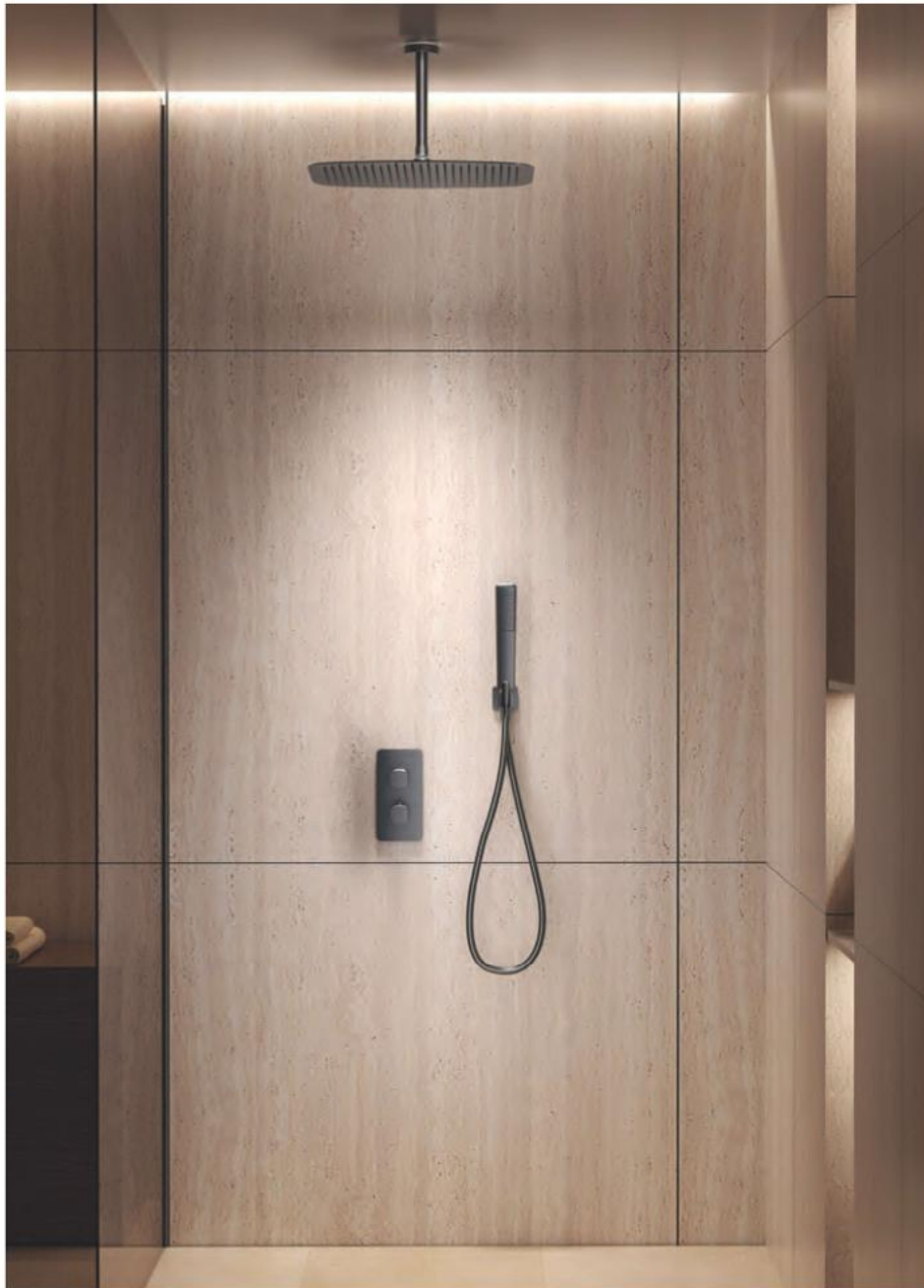
Ref: **GTF065/ORC**

Conjunto termostático empotrado.  
Acabado oro rosa cepillado.



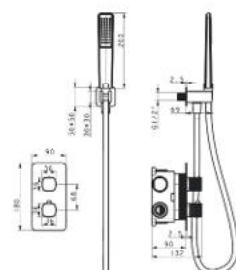
# SASSARI

Series



## Conjunto ducha empotrado termostático.

Rociador de acero inox. S.304 25x40 cm, extraplano y antical.  
Tubo salida a techo de acero inox. S.304.  
Mango de ducha redondo de 1 posición.  
Grifería monomando de latón de 2 vías.  
Caudal medio 20 l/min.  
Distribuidor redondo de latón.  
Flexo 150cm.  
Cartucho termostático autolimpiable TURN CLEAN SYSTEM.  
Soporte mango de ducha con salida agua pared.  
Cuerpo empotrado directo a pared. Con caja de registro.



Ref: **GTS069**

Conjunto termostático empotrado.  
Acabado cromo.



Ref: **GTS069/BGM**

Conjunto termostático empotrado.  
Acabado black gun metal.



Ref: **GTS069/NG**

Conjunto termostático empotrado.  
Acabado negro mate.



Ref: **GTS069/NQ**

Conjunto termostático empotrado.  
Acabado níquel cepillado.



Ref: **GTS069/OC**

Conjunto termostático empotrado.  
Acabado oro cepillado.



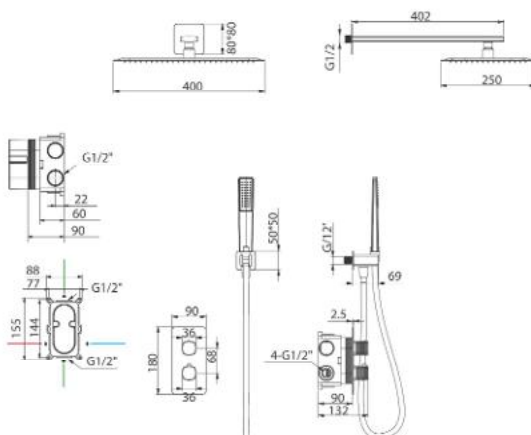
Ref: **GTS069/ORC**

Conjunto termostático empotrado.  
Acabado oro rosa cepillado.



# FIRENZE

Series



## Set de ducha 1 vía - rociador.

Rociador de acero inox. S.304 25x40 cm, extraplano y antical.  
Tubo salida pared de acero inox. S.304.  
Grifería monomando de latón.  
Caudal medio 12 l/min.  
Cartucho monomando cerámico Ø28 mm.

# FIRENZE

Series

Ref.: **SRF065**

Set de ducha 1 vía (rociador)  
Acabado cromo.



Ref.: **SRF065/BGM**

Set de ducha 1 vía (rociador)  
Acabado black gun metal.



Ref.: **SRF065/NG**

Set de ducha 1 vía (rociador)  
Acabado negro mate.



Ref.: **SRF065/NQ**

Set de ducha 1 vía (rociador)  
Acabado níquel cepillado.



Ref.: **SRF065/OC**

Set de ducha 1 vía (rociador)  
Acabado oro cepillado.



Ref.: **SRF065/ORC**

Set de ducha 1 vía (rociador)  
Acabado oro rosa cepillado.



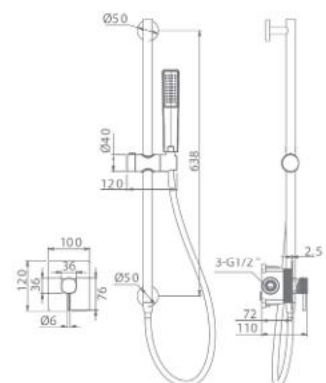
# FIRENZE

Series



## Set de ducha 1 vía - barra con mango.

Barra de acero inox. S.304 redonda con toma de agua.  
Soporte mango de ducha deslizable.  
Mango de ducha de 1 posición.  
Grifería monomando de latón.  
Caudal medio 10 l/min.  
Flexo 150cm.  
Cartucho monomando cerámico Ø28 mm.



# FIRENZE

Series

Ref: **SMF065**

Set de ducha 1 vía (barra soporte mango).  
Acabado cromo.



Ref: **SMF065/BGM**

Set de ducha 1 vía (barra soporte mango).  
Acabado black gun metal.



Ref: **SMF065/NG**

Set de ducha 1 vía (barra soporte mango).  
Acabado negro mate.



Ref: **SMF065/NQ**

Set de ducha 1 vía (barra soporte mango).  
Acabado níquel cepillado.



Ref: **SMF065/OC**

Set de ducha 1 vía (barra soporte mango).  
Acabado oro cepillado.



Ref: **SMF065/ORC**

Set de ducha 1 vía (barra soporte mango).  
Acabado oro rosa cepillado.



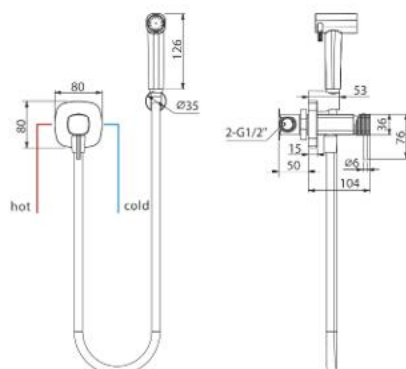
# FIRENZE

Series



## Monomando de bidé empotrado.

Grifería empotrada monomando.  
 Agua fría y caliente.  
 Mango T posición.  
 Flexo PVC.  
 Cuerpo en latón.  
 Empotrado directo a pared.  
 Sin caja de registro.  
 Cartucho cerámico Ø25 mm.



ENSAYOS REALIZADOS	NORMATIVA
Resistencia a la corrosión (NSS)	UNE-EN 248:2003
Estanqueidad	UNE-EN 817:2009 UNE-EN 1111:2018
Resistencia mecánica bajo presión	UNE-EN 817:2009 UNE-EN 1111:2018
Resistencia torsión órgano maniobra	UNE-EN 817:2009
Dispersión chorro	UNE-EN 19703:2016
Caudal de agua	UNE-EN 817:2009 UNE-EN 1111:2018

# FIRENZE

Series

Ref.: **RDF065**

Monomando de bidé empotrado.  
Acabado cromo.



Ref.: **RDF065/BGM**

Monomando de bidé empotrado.  
Acabado black gun metal.



Ref.: **RDF065/NG**

Monomando de bidé empotrado.  
Acabado negro mate.



Ref.: **RDF065/NQ**

Monomando de bidé empotrado.  
Acabado níquel cepillado.



Ref.: **RDF065/OC**

Monomando de bidé empotrado.  
Acabado oro cepillado.



Ref.: **RDF065/ORC**

Monomando de bidé empotrado.  
Acabado oro rosa cepillado.



# BLESS

SERIES





# BLESS

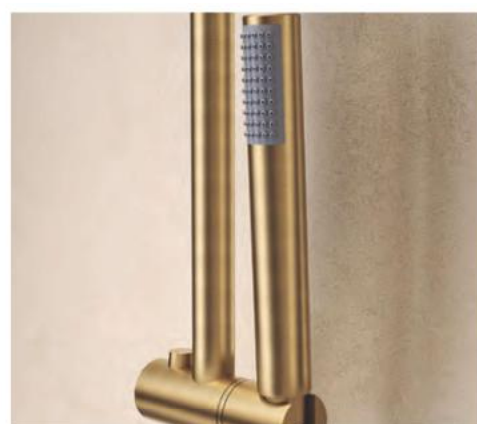
SERIES





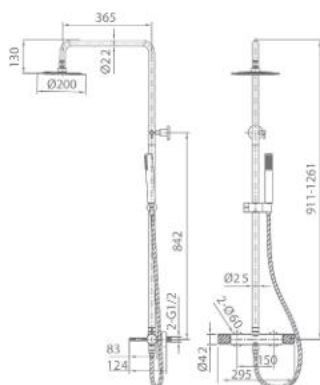
# BLESS

Series



## Conjunto barra de ducha monomando.

Barra de ducha de acero inox. S.304 redonda extensible.  
 Rociador de acero inox. S.304 Ø20 cm, extraplano y antical.  
 Soporte mango de ducha regulable en altura.  
 Mango de ducha redondo de 1 posición.  
 Grifería monomando de latón con distribuidor incorporado.  
 Caudal medio 12 l/min.  
 Flexo 150cm.  
 Cartucho monomando cerámico Ø35 mm.



ENSAYOS REALIZADOS	NORMATIVA
Resistencia a la corrosión (NSS)	UNE-EN 248:2003
Estanqueidad	UNE-EN 817:2009 UNE-EN 1111:2018
Resistencia mecánica bajo presión	UNE-EN 817:2009 UNE-EN 1111:2018
Resistencia torsión órgano maniobra	UNE-EN 817:2009
Dispersión chorro	UNE-EN 19703:2016
Caudal de agua	UNE-EN 817:2009 UNE-EN 1111:2018

# BLESS

Series

Ref: **BDB063**

Conjunto barra de ducha monomando.  
Acabado cromo.



Ref: **BDB063/BGM**

Conjunto barra de ducha monomando.  
Acabado black gun metal.



Ref: **BDB063/NG**

Conjunto barra de ducha monomando.  
Acabado negro mate.



Ref: **BDB063/NQ**

Conjunto barra de ducha monomando.  
Acabado níquel cepillado.



Ref: **BDB063/OC**

Conjunto barra de ducha monomando.  
Acabado oro cepillado.



Ref: **BDB063/ORC**

Conjunto barra de ducha monomando.  
Acabado oro rosa cepillado.



# BLESS

SERIES





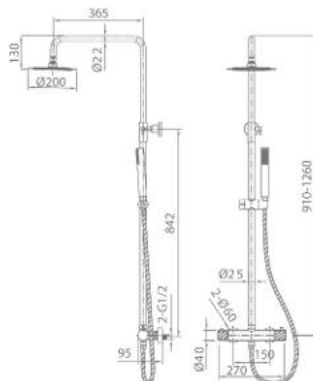
# BLESS

Series



## Conjunto barra de ducha termostático.

Barra de ducha de acero inox. S.304, redonda extensible.  
 Rociador de acero inox. S.304 Ø20 cm, extraplano y ántical.  
 Soporte mango de ducha regulable en altura.  
 Mango de ducha redondo de 1 posición.  
 Grifería termostática de con distribuidor incorporado.  
 Caudal medio 12 l/min.  
 Flexo 150cm.  
 Cartucho termostático autolimpiante TURN CLEAN SYSTEM.



ENSAYOS REALIZADOS	NORMATIVA
Resistencia a la corrosión (NSS)	UNE-EN 248:2003
Estanqueidad	UNE-EN 817:2009 UNE-EN 1111:2018
Resistencia mecánica bajo presión	UNE-EN 817:2009 UNE-EN 1111:2018
Resistencia torsión órgano maniobra	UNE-EN 817:2009
Dispersión chorro	UNE-EN 19703:2016
Caudal de agua	UNE-EN 817:2009 UNE-EN 1111:2018

# BLESS

Series

Ref: **BTB063**

Conjunto barra de ducha termostático.  
Acabado cromo.



Ref: **BTB063/BGM**

Conjunto barra de ducha termostático.  
Acabado black gun metal.



Ref: **BTB063/NG**

Conjunto barra de ducha termostático.  
Acabado negro mate.



Ref: **BTB063/NQ**

Conjunto barra de ducha termostático.  
Acabado níquel cepillado.



Ref: **BTB063/OC**

Conjunto barra de ducha termostático.  
Acabado oro cepillado.



Ref: **BTB063/ORC**

Conjunto barra de ducha termostático.  
Acabado oro rosa cepillado.





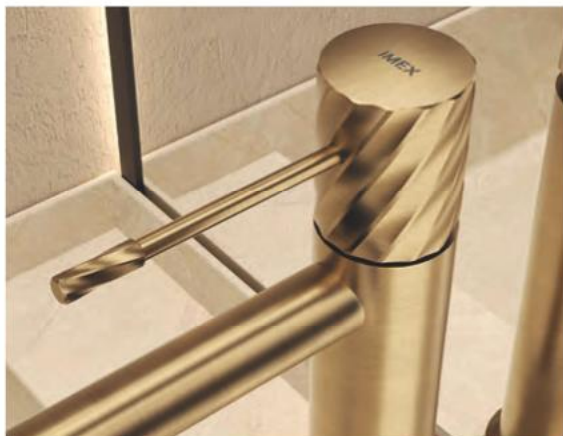
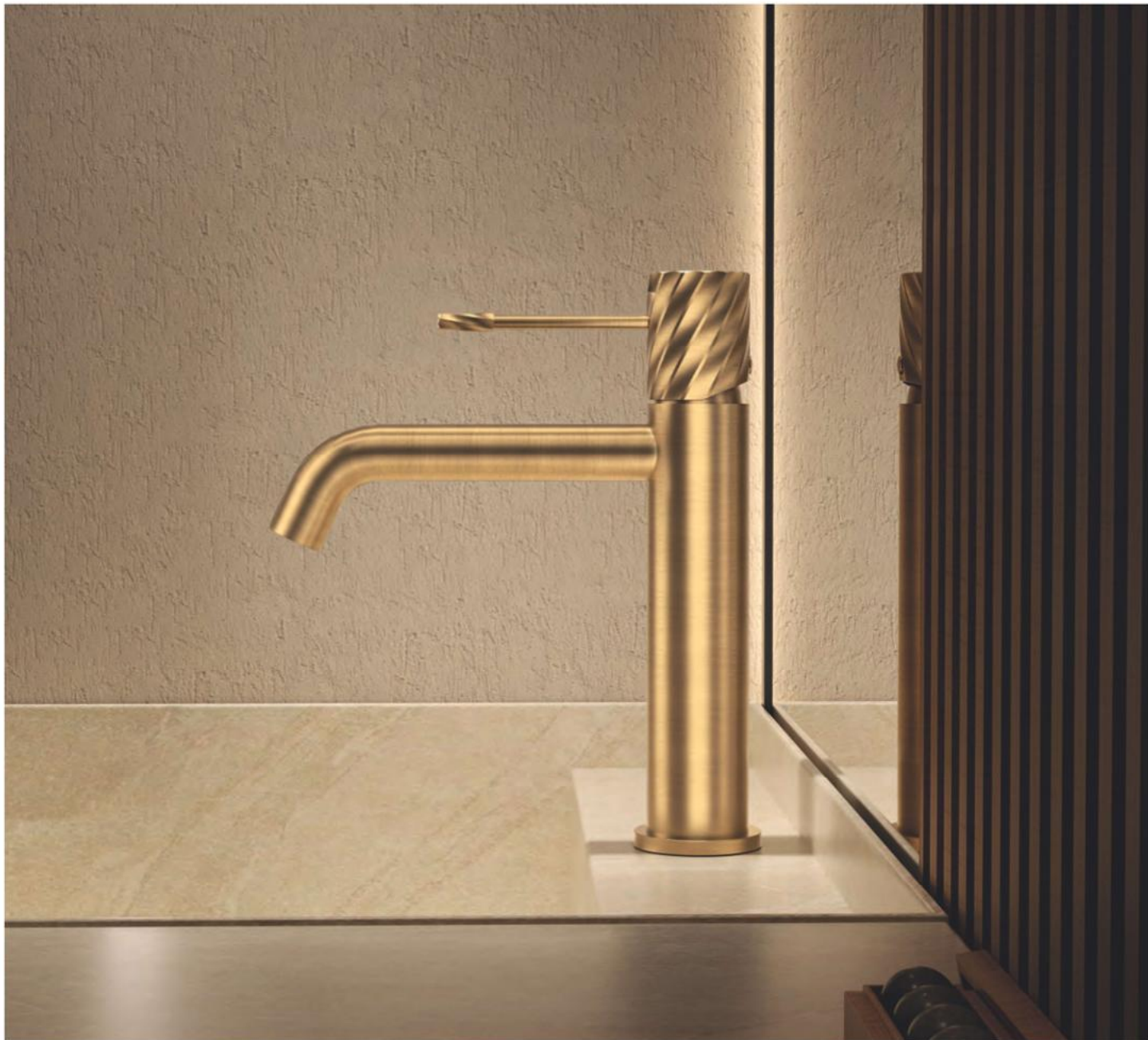
# BLESS

SERIES



# BLESS

Series



Monomando de lavabo.

Monomando de lavabo.  
Cuerpo de grifería en latón.  
Cartucho cerámico Ø26 mm TOP.  
Latiguillos 3/8".

Ref: **BDB063-1**

Monomando de lavabo.  
Acabado cromo.



Ref: **BDB063-1BGM**

Monomando de lavabo.  
Acabado black gun metal.



Ref: **BDB063-1NG**

Monomando de lavabo.  
Acabado negro mate.



Ref: **BDB063-1NQ**

Monomando de lavabo.  
Acabado níquel cepillado.



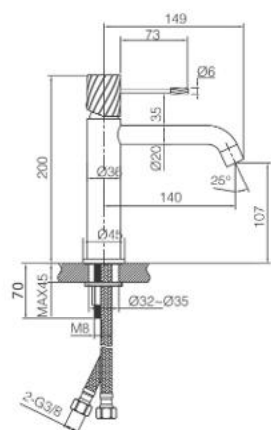
Ref: **BDB063-1OC**

Monomando de lavabo.  
Acabado oro cepillado.



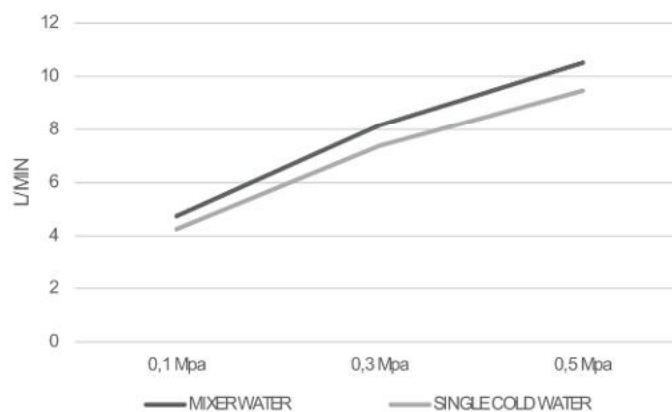
Ref: **BDB063-1ORC**

Monomando de lavabo.  
Acabado oro rosa cepillado.



Product sizes (cm)	30 x 21 x 5,9
Weight (leg)	0.935
Guarantee	5 years
Max. preassure (bar)	5
Min. preassure (bar)	0.5
Optimum preassure (bar)	1-4 (recommended 3)
Max. temperature	85°C
Recommended	65°C

ENSAYOS REALIZADOS	NORMATIVA
Resistencia a la corrosión (NSS)	UNE-EN 248:2003
Estanqueidad	UNE-EN 817:2009 UNE-EN 1111:2018
Resistencia mecánica bajo presión	UNE-EN 817:2009 UNE-EN 1111:2018
Resistencia torsión órgano maniobra	UNE-EN 817:2009
Dispersión chorro	UNE-EN 19703:2016
Caudal de agua	UNE-EN 817:2009 UNE-EN 1111:2018



# BLESS

Series



## Monomando de bidé.

Monomando de bidé.  
Cuerpo de grifería en latón.  
Cartucho cerámico Ø26 mm TOP.  
Latiguillos 3/8".

Ref.: **BDB063-2**

Monomando de bidé.  
Acabado cromo.



Ref.: **BDB063-2NQ**

Monomando de bidé.  
Acabado níquel cepillado.



Ref.: **BDB063-2BGM**

Monomando de bidé.  
Acabado black gun metal.



Ref.: **BDB063-2OC**

Monomando de bidé.  
Acabado oro cepillado.



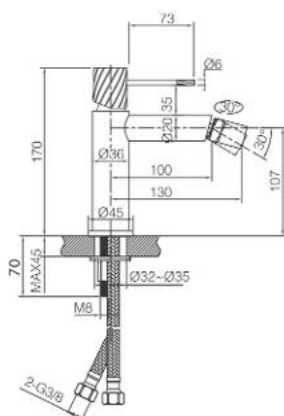
Ref.: **BDB063-2NG**

Monomando de bidé.  
Acabado negro mate.



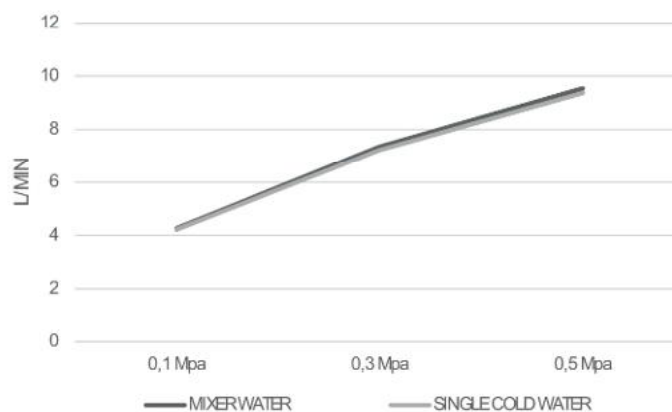
Ref.: **BDB063-2ORC**

Monomando de bidé.  
Acabado oro rosa cepillado.



Product sizes (cm)	26.7 x 18.1 x 5,9
Weight (leg)	0.885
Guarantee	5 years
Max. preassure (bar)	5
Min. preassure (bar)	0.5
Optimum preassure (bar)	1-4 (recommended 3)
Max. temperature	85°C
Recommended	65°C

ENSAYOS REALIZADOS	NORMATIVA
Resistencia a la corrosión (NSS)	UNE-EN 248:2003
Estanqueidad	UNE-EN 817:2009
	UNE-EN 1111:2018
Resistencia mecánica bajo presión	UNE-EN 817:2009
	UNE-EN 1111:2018
Resistencia torsión órgano maniobra	UNE-EN 817:2009
Dispersión chorro	UNE-EN 19703:2016
Caudal de agua	UNE-EN 817:2009
	UNE-EN 1111:2018





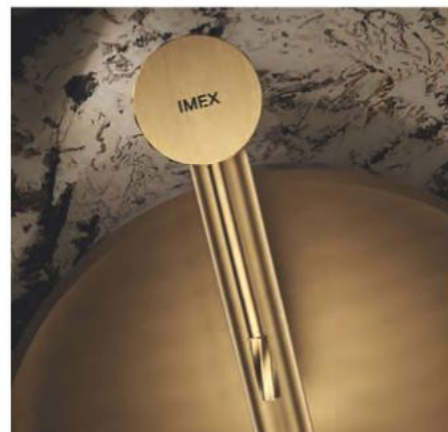


# BLESS

SERIES

# BLESS

Series



Monomando de lavabo alto.

Monomando de lavabo alto.  
Cuerpo de grifería en latón.  
Cartucho cerámico Ø26 mm TOP.  
Latiguillos 3/8".

Ref.: **BDB063-3**

Monomando de lavabo alto.  
Acabado cromo.



Ref.: **BDB063-3NQ**

Monomando de lavabo alto.  
Acabado níquel cepillado.



Ref.: **BDB063-3BGM**

Monomando de lavabo alto.  
Acabado black gun metal.



Ref.: **BDB063-3OC**

Monomando de lavabo alto.  
Acabado oro cepillado.



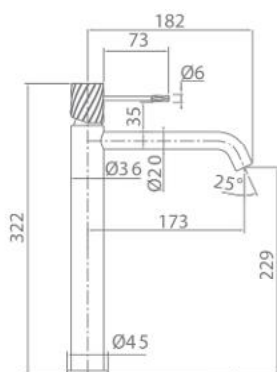
Ref.: **BDB063-3NG**

Monomando de lavabo alto.  
Acabado negro mate.



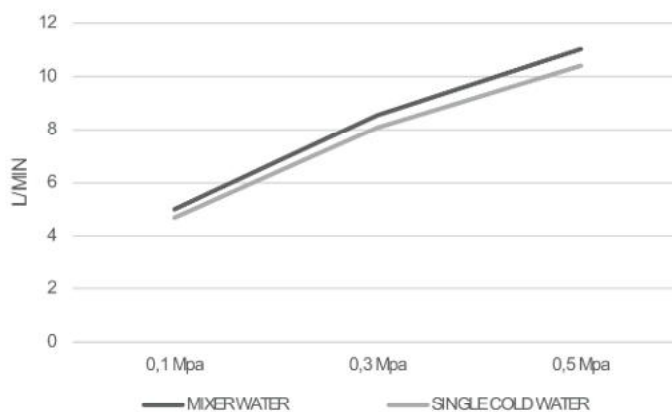
Ref.: **BDB063-3ORC**

Monomando de lavabo alto.  
Acabado oro rosa cepillado.



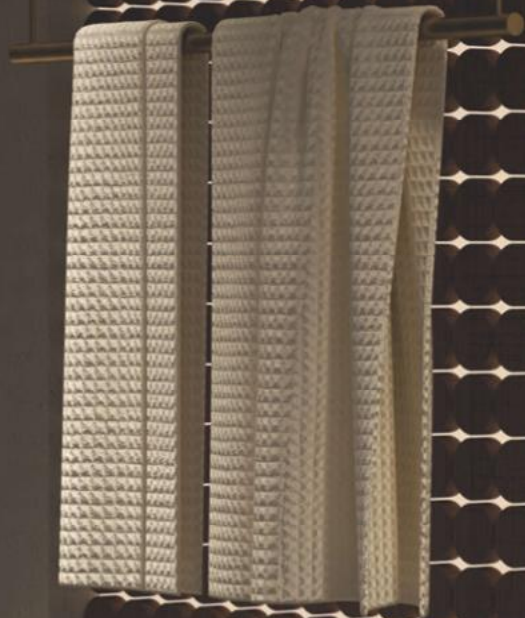
Product sizes (cm)	39 x 21 x 5,9
Weight (leg)	1.153
Guarantee	5 years
Max. preassure (bar)	5
Min. preassure (bar)	0.5
Optimum preassure (bar)	1-4 (recommended 3)
Max. temperature	85°C
Recommended	65°C

ENSAYOS REALIZADOS	NORMATIVA
Resistencia a la corrosión (NSS)	UNE-EN 248:2003
Estanqueidad	UNE-EN 817:2009 UNE-EN 1111:2018
Resistencia mecánica bajo presión	UNE-EN 817:2009 UNE-EN 1111:2018
Resistencia torsión órgano maniobra	UNE-EN 817:2009
Dispersión chorro	UNE-EN 19703:2016
Caudal de agua	UNE-EN 817:2009 UNE-EN 1111:2018



# BLESS

SERIES





# BLESS

Series



Monomando de lavabo empotrado.

Grifería empotrada monomando  
Cuerpo en latón.  
En dos partes independientes.  
Empotrado directo a pared.  
Sin caja de registro.  
Cartucho cerámico Ø35 mm.

Ref.: **GLB063**

Monomando de lavabo empotrado.  
Acabado cromo.



Ref.: **GLB063/BGM**

Monomando de lavabo empotrado.  
Acabado black gun metal.



Ref.: **GLB063/NG**

Monomando de lavabo empotrado.  
Acabado negro mate.



Ref.: **GLB063/NQ**

Monomando de lavabo empotrado.  
Acabado níquel cepillado.



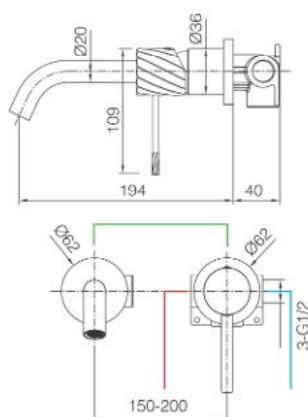
Ref.: **GLB063/OC**

Monomando de lavabo empotrado.  
Acabado oro cepillado.



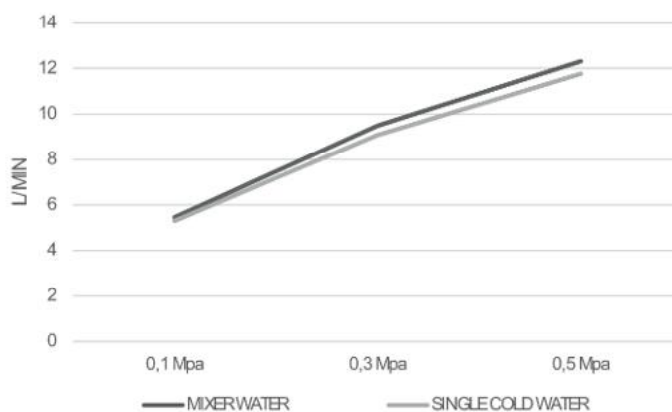
Ref.: **GLB063/ORC**

Monomando de lavabo empotrado.  
Acabado oro rosa cepillado.



Product sizes (cm)	29 x 17,5 x 6,7
Weight (leg)	1.1
Guarantee	5 years
Max. pressure (bar)	5
Min. pressure (bar)	0.5
Optimum pressure (bar)	1-4 (recommended 3)
Max. temperature	85°C
Recommended	65°C

ENSAYOS REALIZADOS	NORMATIVA
Resistencia a la corrosión (NSS)	UNE-EN 248:2003
Estanqueidad	UNE-EN 817:2009
	UNE-EN 1111:2018
Resistencia mecánica bajo presión	UNE-EN 817:2009
	UNE-EN 1111:2018
Resistencia torsión órgano maniobra	UNE-EN 817:2009
Dispersión chorro	UNE-EN 19703:2016
Caudal de agua	UNE-EN 817:2009
	UNE-EN 1111:2018



# BLESS

SERIES





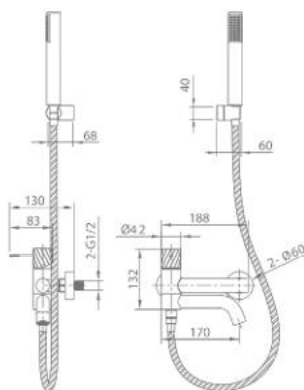
# BLESS

Series



## Monomando kit de baño / ducha.

Grifería para baño/ducha en latón.  
 Soporte para mango de ducha de ABS.  
 Mango ducha redondo 1 posición.  
 Flexo 180cm.  
 Caudal medio 12 l/min.  
 Cartucho monomando cerámico Ø35 mm.



ENSAYOS REALIZADOS	NORMATIVA
Resistencia a la corrosión (NSS)	UNE-EN 248:2003
Estanqueidad	UNE-EN 817:2009 UNE-EN 1111:2018
Resistencia mecánica bajo presión	UNE-EN 817:2009 UNE-EN 1111:2018
Resistencia torsión órgano maniobra	UNE-EN 817:2009
Dispersión chorro	UNE-EN 19703:2016
Caudal de agua	UNE-EN 817:2009 UNE-EN 1111:2018

Ref.: **BDB063-4**

Kit baño / ducha monomando.  
Acabado cromo.



Ref.: **BDB063-4BGM**

Kit baño / ducha monomando.  
Acabado black gun metal.



Ref.: **BDB063-4NG**

Kit baño / ducha monomando.  
Acabado negro mate.



Ref.: **BDB063-4NQ**

Kit baño / ducha monomando.  
Acabado níquel cepillado.



Ref.: **BDB063-4OC**

Kit baño / ducha monomando.  
Acabado oro cepillado.



Ref.: **BDB063-4ORC**

Kit baño / ducha monomando.  
Acabado oro rosa cepillado.



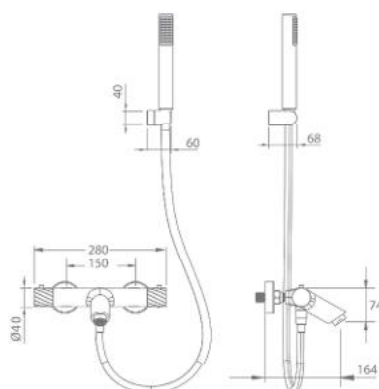
# BLESS

Series



## Termostático kit de baño / ducha.

Grifería para baño/ducha en latón.  
Soporte para mango de ducha de ABS.  
Mango ducha redondo 1 posición.  
Flexo 180cm.  
Caudal medio 12 l/min.  
Cartucho termostático autolimpiable TURN CLEAN SYSTEM.



ENSAYOS REALIZADOS	NORMATIVA
Resistencia a la corrosión (NSS)	UNE-EN 248:2003
Estanqueidad	UNE-EN 817:2009
	UNE-EN 1111:2018
Resistencia mecánica bajo presión	UNE-EN 817:2009
	UNE-EN 1111:2018
Resistencia torsión órgano maniobra	UNE-EN 817:2009
Dispersión chorro	UNE-EN 19703:2016
Caudal de agua	UNE-EN 817:2009
	UNE-EN 1111:2018

Ref.: **BTB063-4**

Kit baño / ducha termostático.  
Acabado cromo.



Ref.: **BTB063-4BGM**

Kit baño / ducha termostático.  
Acabado black gun metal.



Ref.: **BTB063-4NG**

Kit baño / ducha termostático.  
Acabado negro mate.



Ref.: **BTB063-4NQ**

Kit baño / ducha termostático.  
Acabado níquel cepillado.



Ref.: **BTB063-4OC**

Kit baño / ducha termostático.  
Acabado oro cepillado.



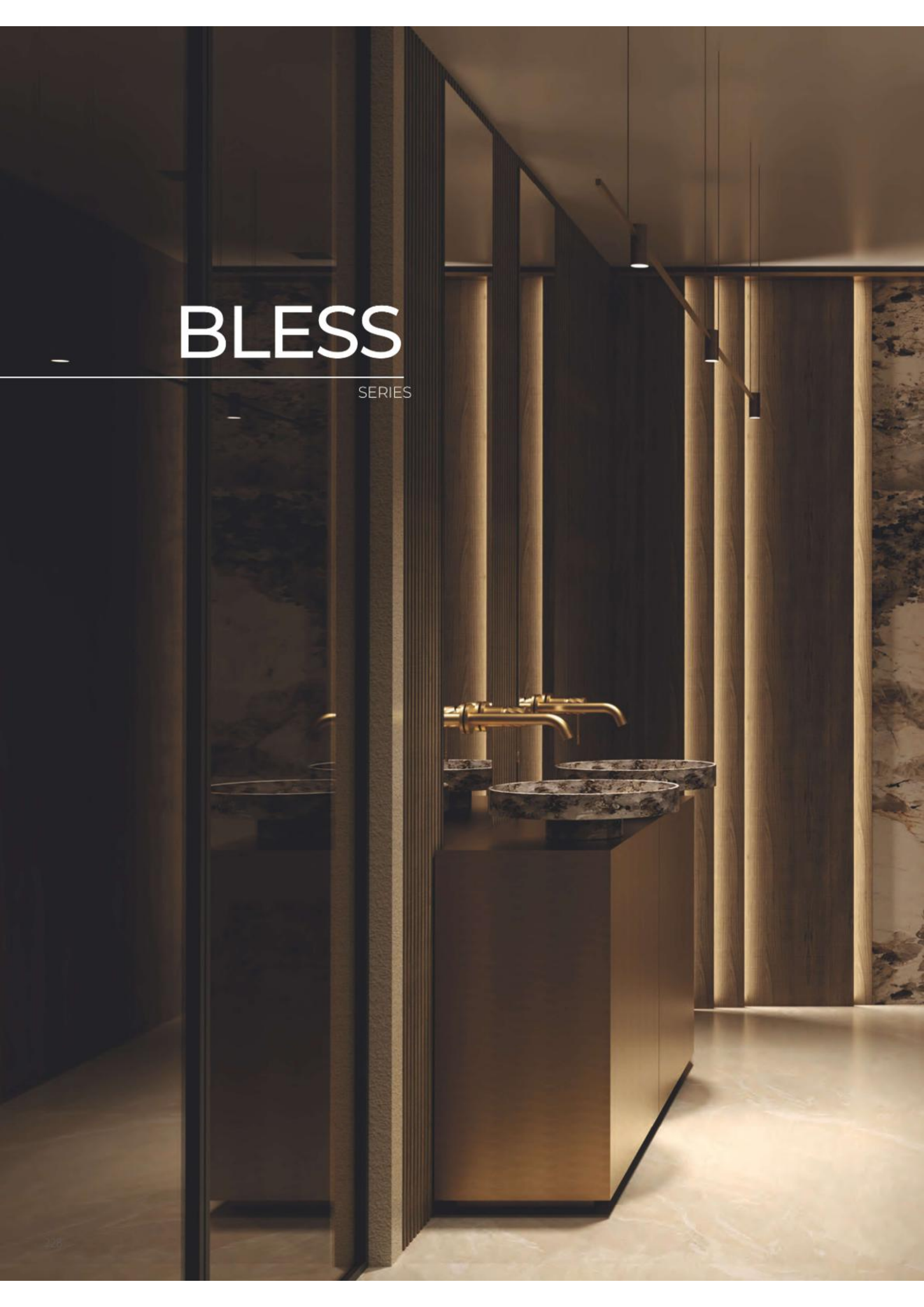
Ref.: **BTB063-4ORC**

Kit baño / ducha termostático.  
Acabado oro rosa cepillado.



# BLESS

SERIES





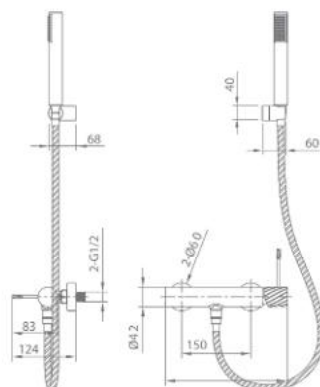
# BLESS

Series



## Monomando kit de ducha.

Grifería para ducha en latón.  
Soporte para mango de ducha de ABS.  
Mango ducha redondo 1 posición.  
Flexo 180cm.  
Caudal medio 12 l/min.  
Cartucho monomando cerámico Ø35 mm.



ENSAYOS REALIZADOS	NORMATIVA
Resistencia a la corrosión (NSS)	UNE-EN 248:2003
Estanqueidad	UNE-EN 817:2009 UNE-EN 1111:2018
Resistencia mecánica bajo presión	UNE-EN 817:2009 UNE-EN 1111:2018
Resistencia torsión órgano maniobra	UNE-EN 817:2009
Dispersión chorro	UNE-EN 19703:2016
Caudal de agua	UNE-EN 817:2009 UNE-EN 1111:2018

# BLESS

Series

Ref.: **BDB063-5**

Kit ducha monomando.  
Acabado cromo.



Ref.: **BDB063-5BGM**

Kit ducha monomando.  
Acabado black gun metal.



Ref.: **BDB063-5NG**

Kit ducha monomando.  
Acabado negro mate.



Ref.: **BDB063-5NQ**

Kit ducha monomando.  
Acabado níquel cepillado.



Ref.: **BDB063-5OC**

Kit ducha monomando.  
Acabado oro cepillado.



Ref.: **BDB063-5ORC**

Kit ducha monomando.  
Acabado oro rosa cepillado.



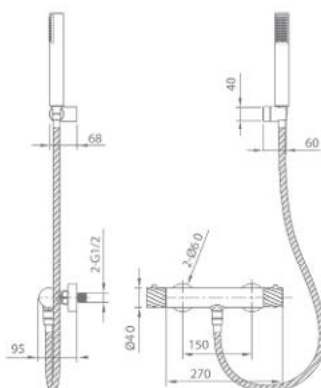
# BLESS

Series



## Termostático kit de ducha.

Grifería para ducha en latón.  
Soporte para mango de ducha de ABS.  
Mango ducha redondo 1 posición.  
Flexo 180cm.  
Caudal medio 12 l/min.  
Cartucho termostático autolimpiable TURN CLEAN SYSTEM.



ENSAYOS REALIZADOS	NORMATIVA
Resistencia a la corrosión (NSS)	UNE-EN 248:2003
Estanqueidad	UNE-EN 817:2009 UNE-EN 1111:2018
Resistencia mecánica bajo presión	UNE-EN 817:2009 UNE-EN 1111:2018
Resistencia torsión órgano maniobra	UNE-EN 817:2009
Dispersión chorro	UNE-EN 19703:2016
Caudal de agua	UNE-EN 817:2009 UNE-EN 1111:2018

Ref.: **BTB063-5**

Kit ducha termostático.  
Acabado cromo.



Ref.: **BTB063-5BGM**

Kit ducha termostático.  
Acabado black gun metal.



Ref.: **BTB063-5NG**

Kit ducha termostático.  
Acabado negro mate.



Ref.: **BTB063-5NQ**

Kit ducha termostático.  
Acabado níquel cepillado.



Ref.: **BTB063-5OC**

Kit ducha termostático.  
Acabado oro cepillado.



Ref.: **BTB063-5ORC**

Kit ducha termostático.  
Acabado oro rosa cepillado.



# BLESS

SERIES





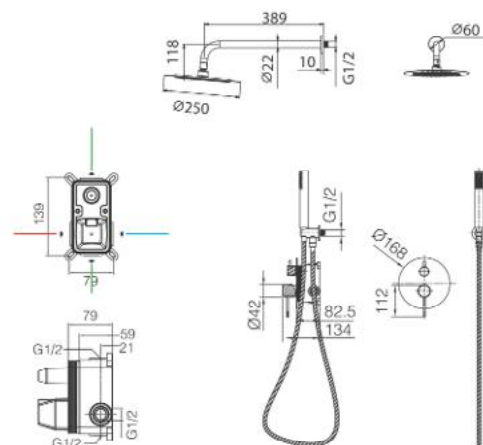
# BLESS

Series



## Conjunto ducha empotrado monomando.

Rociador de acero inox. S.304 Ø25 cm, extraplano y antical.  
Tubo salida pared de acero inox. S.304.  
Mango de ducha redondo de 1 posición.  
Grifería monomando de latón de 2 vías.  
Caudal medio 20 l/min.  
Distribuidor redondo de latón.  
Flexo 150cm.  
Cartucho monomando Ø35 mm.  
Soporte mango de ducha con salida agua pared.  
Cuerpo empotrado directo a pared. Con caja de registro.



# BLESS

Series

Ref: **GPB063**

Conjunto monomando empotrado.  
Acabado cromo.



Ref: **GPB063/BGM**

Conjunto monomando empotrado.  
Acabado black gun metal.



Ref: **GPB063/NG**

Conjunto monomando empotrado.  
Acabado negro mate.



Ref: **GPB063/NQ**

Conjunto monomando empotrado.  
Acabado níquel cepillado.



Ref: **GPB063/OC**

Conjunto monomando empotrado.  
Acabado oro cepillado.



Ref: **GPB063/ORC**

Conjunto monomando empotrado.  
Acabado oro rosa cepillado.



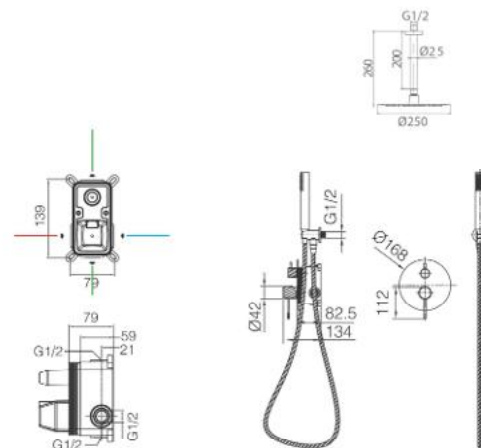
# PALAU

Series



## Conjunto ducha empotrado monomando.

Rociador de acero inox. S.304 Ø25 cm, extraplano y antical.  
 Tubo salida a techo de acero inox. S.304.  
 Mango de ducha redondo de 1 posición.  
 Grifería monomando de latón de 2 vías.  
 Caudal medio 20 l/min.  
 Distribuidor redondo de latón.  
 Flexo 150cm.  
 Cartucho monomando Ø35 mm.  
 Soporte mango de ducha con salida agua pared.  
 Cuerpo empotrado directo a pared. Con caja de registro.



Ref: **GPP063**

Conjunto monomando empotrado.  
Acabado cromo.



Ref: **GPP063/BGM**

Conjunto monomando empotrado.  
Acabado black gun metal.



Ref: **GPP063/NG**

Conjunto monomando empotrado.  
Acabado negro mate.



Ref: **GPP063/NQ**

Conjunto monomando empotrado.  
Acabado níquel cepillado.



Ref: **GPP063/OC**

Conjunto monomando empotrado.  
Acabado oro cepillado.



Ref: **GPP063/ORC**

Conjunto monomando empotrado.  
Acabado oro rosa cepillado.



# BLESS

SERIES





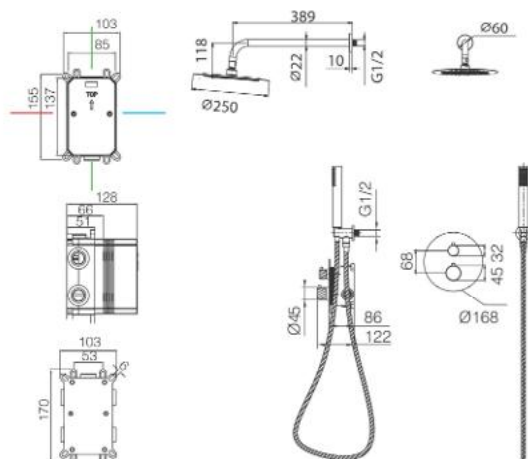
# BLESS

Series



## Conjunto ducha empotrado termostático.

Rociador de acero inox. S.304 Ø25 cm, extraplano y antical.  
Tubo salida pared de acero inox. S.304.  
Mango de ducha redondo de 1 posición.  
Grifería monomando de latón de 2 vías.  
Caudal medio 20 l/min.  
Distribuidor redondo de latón.  
Flexo 150cm.  
Cartucho termostático autolimpiable TURN CLEAN SYSTEM.  
Soporte mango de ducha con salida agua pared.  
Cuerpo empotrado directo a pared. Con caja de registro.



Ref: **GTB063**

Conjunto termostático empotrado.  
Acabado cromo.



Ref: **GTB063/BGM**

Conjunto termostático empotrado.  
Acabado black gun metal.



Ref: **GTB063/NG**

Conjunto termostático empotrado.  
Acabado negro mate.



Ref: **GTB063/NQ**

Conjunto termostático empotrado.  
Acabado níquel cepillado.



Ref: **GTB063/OC**

Conjunto termostático empotrado.  
Acabado oro cepillado.



Ref: **GTB063/ORC**

Conjunto termostático empotrado.  
Acabado oro rosa cepillado.



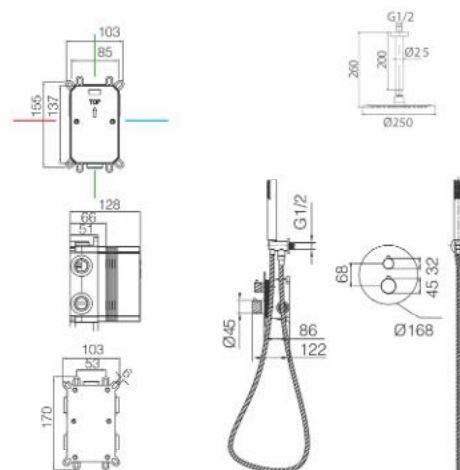
# PALAU

Series



## Conjunto ducha empotrado termostático.

Rociador de acero inox. S.304 Ø25 cm, extraplano y antical.  
Tubo salida a techo de acero inox. S.304.  
Mango de ducha redondo de 1 posición.  
Grifería monomando de latón de 2 vías.  
Caudal medio 20 l/min.  
Distribuidor redondo de latón.  
Flexo 150cm.  
Cartucho termostático autolimpiable TURN CLEAN SYSTEM.  
Soporte mango de ducha con salida agua pared.  
Cuerpo empotrado directo a pared. Con caja de registro.



Ref: **GTP063**

Conjunto termostático empotrado.  
Acabado cromo.



Ref: **GTP063/BGM**

Conjunto termostático empotrado.  
Acabado black gun metal.



Ref: **GTP063/NG**

Conjunto termostático empotrado.  
Acabado negro mate.



Ref: **GTP063/NQ**

Conjunto termostático empotrado.  
Acabado níquel cepillado.



Ref: **GTP063/OC**

Conjunto termostático empotrado.  
Acabado oro cepillado.



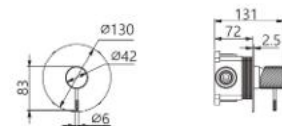
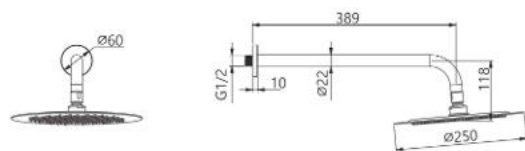
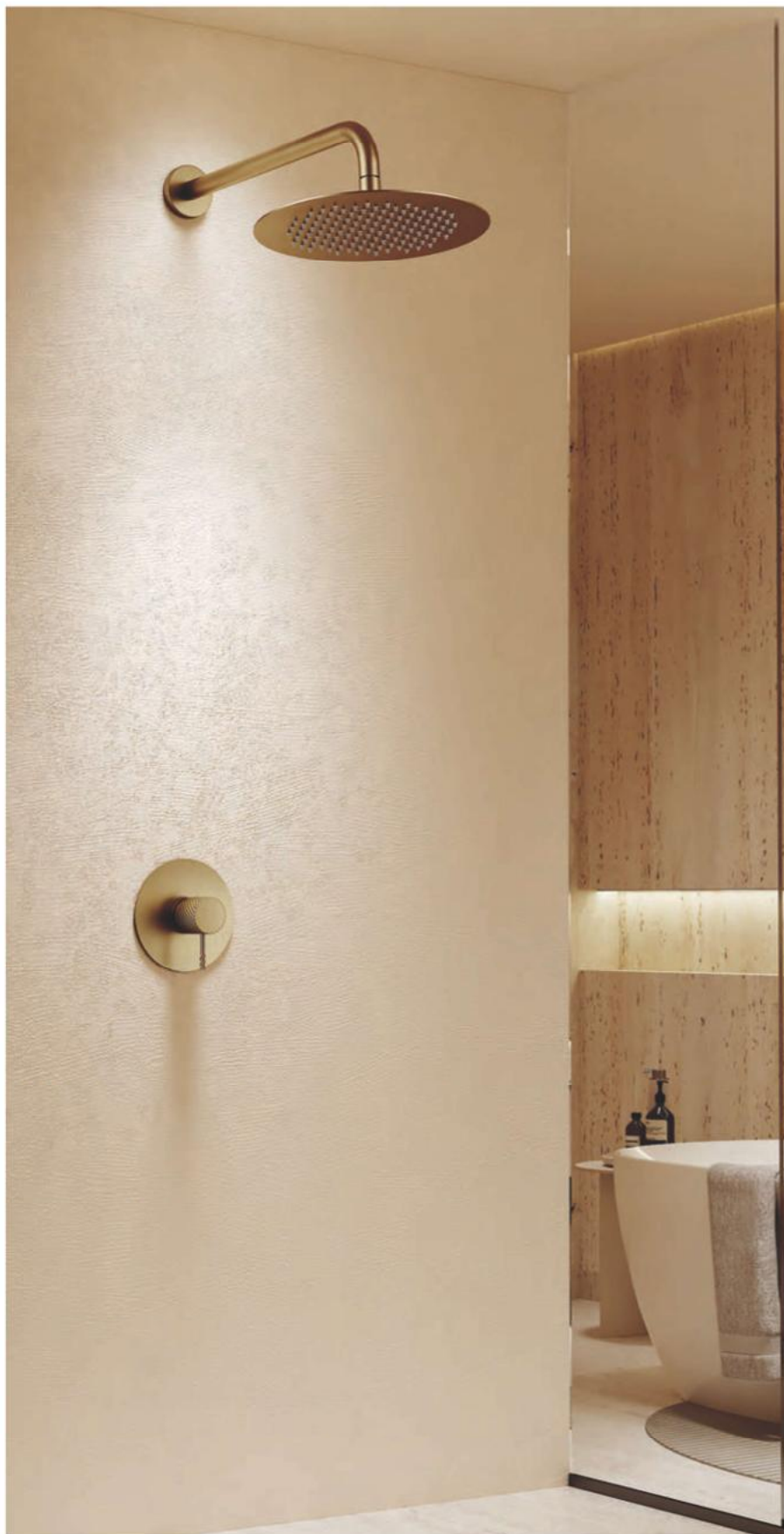
Ref: **GTP063/ORC**

Conjunto termostático empotrado.  
Acabado oro rosa cepillado.



# BLESS

Series



## Set de ducha 1 vía - rociador.

Rociador de acero inox. S.304  $\varnothing 25$  cm, extraplano y antical.  
Tubo salida pared de acero inox. S.304.  
Grifería monomando de latón.  
Caudal medio 12 l/min.  
Cartucho monomando cerámico  $\varnothing 35$  mm.

# BLESS

Series

Ref.: **SRB063**

Set de ducha 1 vía (rociador).  
Acabado cromo.



Ref.: **SRB063/BGM**

Set de ducha 1 vía (rociador).  
Acabado black gun metal.



Ref.: **SRB063/NG**

Set de ducha 1 vía (rociador).  
Acabado negro mate.



Ref.: **SRB063/NQ**

Set de ducha 1 vía (rociador).  
Acabado níquel cepillado.



Ref.: **SRB063/OC**

Set de ducha 1 vía (rociador).  
Acabado oro cepillado.



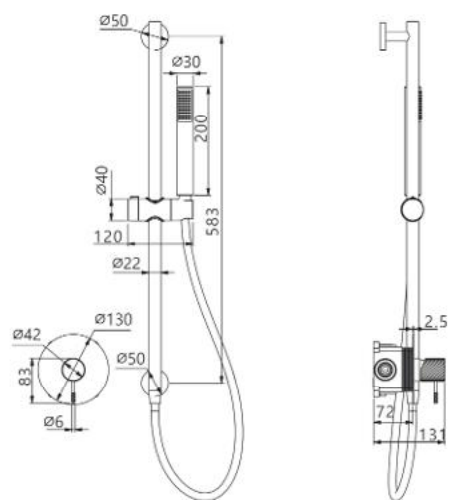
Ref.: **SRB063/ORC**

Set de ducha 1 vía (rociador).  
Acabado oro rosa cepillado.



# BLESS

Series



Set de ducha 1 vía - barra con mango.

Barra de acero inox. S.304 redonda con toma de agua.  
Soporte mango de ducha deslizable.  
Mango de ducha de 1 posición.  
Grifería monomando de latón.  
Caudal medio 10 l/min.  
Flexo 150cm.  
Cartucho monomando cerámico Ø35 mm.

# BLESS

Series

Ref.: **SMB063**

Set de ducha 1 vía (barra soporte mango).  
Acabado cromo.



Ref.: **SMB063/BGM**

Set de ducha 1 vía (barra soporte mango).  
Acabado black gun metal.



Ref.: **SMB063/NG**

Set de ducha 1 vía (barra soporte mango).  
Acabado negro mate.



Ref.: **SMB063/NQ**

Set de ducha 1 vía (barra soporte mango).  
Acabado níquel cepillado.



Ref.: **SMB063/OC**

Set de ducha 1 vía (barra soporte mango).  
Acabado oro cepillado.



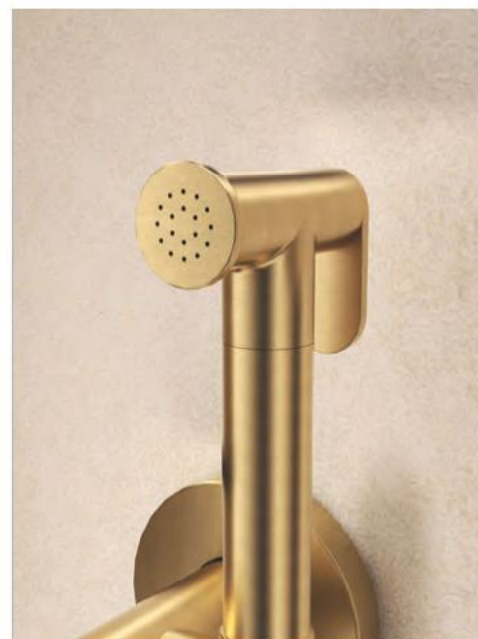
Ref.: **SMB063/ORC**

Set de ducha 1 vía (barra soporte mango).  
Acabado oro rosa cepillado.



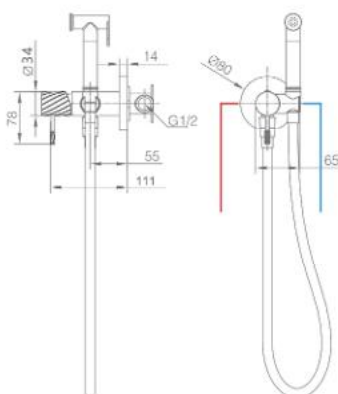
# BLESS

Series



## Monomando de bidé empotrado.

Grifería empotrada monomando.  
**Agua fría y caliente.**  
 Mango 1 posición.  
 Flexo PVC.  
 Cuerpo en latón.  
 Empotrado directo a pared.  
 Sin caja de registro.  
 Cartucho cerámico Ø25 mm.



ENSAYOS REALIZADOS	NORMATIVA
Resistencia a la corrosión (NSS)	UNE-EN 248:2003
Estanqueidad	UNE-EN 817:2009 UNE-EN 1111:2018
Resistencia mecánica bajo presión	UNE-EN 817:2009 UNE-EN 1111:2018
Resistencia torsión órgano maniobra	UNE-EN 817:2009
Dispersión chorro	UNE-EN 19703:2016
Caudal de agua	UNE-EN 817:2009 UNE-EN 1111:2018

# BLESS

Series

Ref.: **RDB063**

Monomando de bidé empotrado.  
Acabado cromo.



Ref.: **RDB063/BGM**

Monomando de bidé empotrado.  
Acabado black gun metal.



Ref.: **RDB063/NG**

Monomando de bidé empotrado.  
Acabado negro mate.



Ref.: **RDB063/NQ**

Monomando de bidé empotrado.  
Acabado níquel cepillado.



Ref.: **RDB063/OC**

Monomando de bidé empotrado.  
Acabado oro cepillado.



Ref.: **RDB063/ORC**

Monomando de bidé empotrado.  
Acabado oro rosa cepillado.





# GENOVA

SERIES



# GENOVA

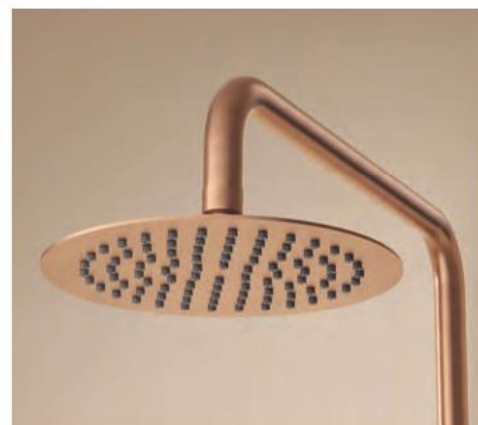
SERIES





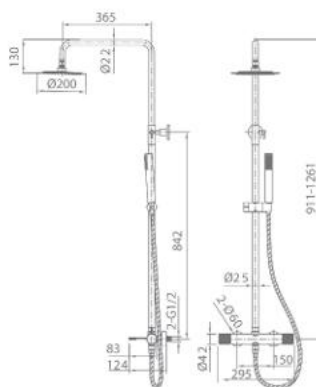
# GENOVA

Series



## Conjunto barra de ducha monomando.

Barra de ducha de acero inox. S.304 redonda extensible.  
 Rociador de acero inox. S.304 Ø20 cm, extraplano y antical.  
 Soporte mango de ducha regulable en altura.  
 Mango de ducha redondo de 1 posición.  
 Grifería monomando de latón con distribuidor incorporado.  
 Caudal medio 12 l/min.  
 Flexo 150cm.  
 Cartucho monomando cerámico Ø35 mm.



ENSAYOS REALIZADOS	NORMATIVA
Resistencia a la corrosión (NSS)	UNE-EN 248:2003
Estanqueidad	UNE-EN 817:2009 UNE-EN 1111:2018
Resistencia mecánica bajo presión	UNE-EN 817:2009 UNE-EN 1111:2018
Resistencia torsión órgano maniobra	UNE-EN 817:2009
Dispersión chorro	UNE-EN 19703:2016
Caudal de agua	UNE-EN 817:2009 UNE-EN 1111:2018

# GENOVA

Series

Ref.: **BDG053**

Conjunto barra de ducha monomando.  
Acabado cromo.



Ref.: **BDG053/NQ**

Conjunto barra de ducha monomando.  
Acabado níquel cepillado.



Ref.: **BDG053/BGM**

Conjunto barra de ducha monomando.  
Acabado black gun metal.



Ref.: **BDG053/NG**

Conjunto barra de ducha monomando.  
Acabado negro mate.



Ref.: **BDG053/OC**

Conjunto barra de ducha monomando.  
Acabado oro cepillado.



Ref.: **BDG053/ORC**

Conjunto barra de ducha monomando.  
Acabado oro rosa cepillado.





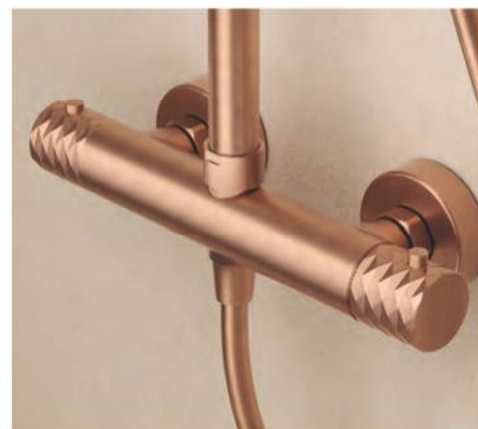
# GENOVA

SERIES



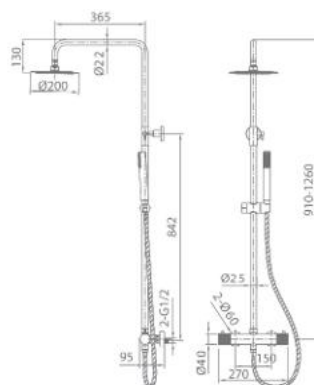
# GENOVA

Series



## Conjunto barra de ducha termostático.

Barra de ducha de acero inox. S.304, redonda extensible.  
 Rociador de acero inox. S.304 Ø20 cm, extraplano y antical.  
 Soporte mango de ducha regulable en altura.  
 Mango de ducha redondo de 1 posición.  
 Grifería termostática de con distribuidor incorporado.  
 Caudal medio 12 l/min.  
 Flexo 150cm.  
 Cartucho termostático autolimpiante TURN CLEAN SYSTEM.



ENSAYOS REALIZADOS	NORMATIVA
Resistencia a la corrosión (NSS)	UNE-EN 248:2003
Estanqueidad	UNE-EN 817:2009
	UNE-EN 1111:2018
Resistencia mecánica bajo presión	UNE-EN 817:2009
	UNE-EN 1111:2018
Resistencia torsión órgano maniobra	UNE-EN 817:2009
Dispersión chorro	UNE-EN 19703:2016
Caudal de agua	UNE-EN 817:2009
	UNE-EN 1111:2018

# GENOVA

Series

Ref: **BTG053**

Conjunto barra de ducha termostático.  
Acabado cromo.



Ref: **BTG053/BGM**

Conjunto barra de ducha termostático.  
Acabado black gun metal.



Ref: **BTG053/NG**

Conjunto barra de ducha termostático.  
Acabado negro mate.



Ref: **BTG053/NQ**

Conjunto barra de ducha termostático.  
Acabado níquel cepillado.



Ref: **BTG053/OC**

Conjunto barra de ducha termostático.  
Acabado oro cepillado.



Ref: **BTG053/ORC**

Conjunto barra de ducha termostático.  
Acabado oro rosa cepillado.



# GENOVA

SERIES







# GENOVA

## Series

Ref: **BDG053-1**

Monomando de lavabo.  
Acabado cromo.



Ref: **BDG053-1NQ**

Monomando de lavabo.  
Acabado níquel cepillado.



Ref: **BDG053-1BGM**

Monomando de lavabo.  
Acabado black gun metal.



Ref: **BDG053-1OC**

Monomando de lavabo.  
Acabado oro cepillado.



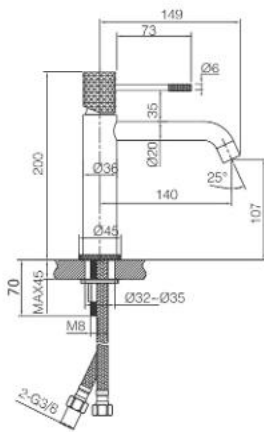
Ref: **BDG053-1NG**

Monomando de lavabo.  
Acabado negro mate.



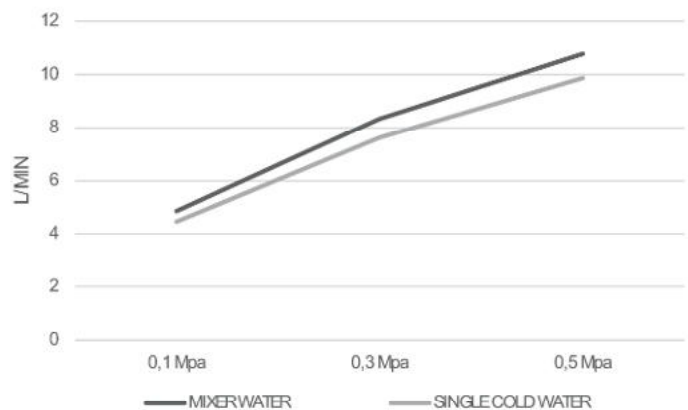
Ref: **BDG053-1ORC**

Monomando de lavabo.  
Acabado oro rosa cepillado.



Product sizes (cm)	30 x 21 x 5,9
Weight (leg)	0.92
Guarantee	5 years
Max. preassure (bar)	5
Min. preassure (bar)	0.5
Optimum preassure (bar)	1-4 (recommended 3)
Max. temperature	85°C
Recommended	65°C

ENSAYOS REALIZADOS	NORMATIVA
Resistencia a la corrosión (NSS)	UNE-EN 248:2003
Estanqueidad	UNE-EN 817:2009
	UNE-EN 1111:2018
Resistencia mecánica bajo presión	UNE-EN 817:2009
	UNE-EN 1111:2018
Resistencia torsión órgano maniobra	UNE-EN 817:2009
Dispersión chorro	UNE-EN 19703:2016
Caudal de agua	UNE-EN 817:2009
	UNE-EN 1111:2018



# GENOVA

Series



Monomando de bidé.

Monomando de bidé.  
Cuerpo de grifería en latón.  
Cartucho cerámico Ø26 mm TOP.  
Latiguillos 3/8".

Cold open.



# GENOVA

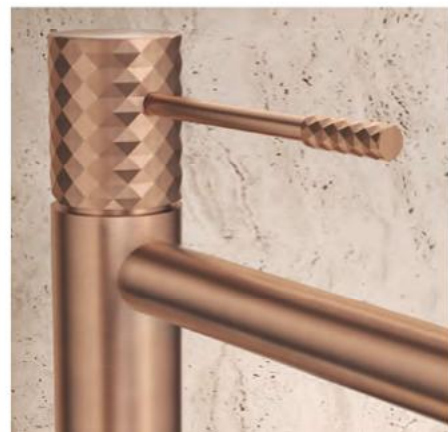
SERIES





# GENOVA

Series



Monomando de lavabo alto.

Monomando de lavabo alto.  
Cuerpo de grifería en latón.  
Cartucho cerámico Ø26 mm TOP.  
Latiguillos 3/8".

**Cold open.**

# GENOVA

## Series

Ref: **BDG053-3**

Monomando de lavabo alto.  
Acabado cromo.



Ref: **BDG053-3BGM**

Monomando de lavabo alto.  
Acabado black gun metal.



Ref: **BDG053-3NG**

Monomando de lavabo alto.  
Acabado negro mate.



Ref: **BDG053-3NQ**

Monomando de lavabo alto.  
Acabado níquel cepillado.



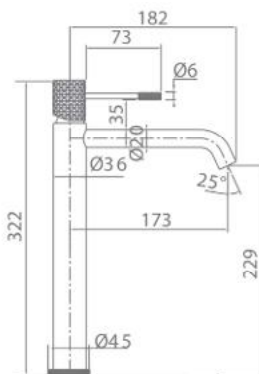
Ref: **BDG053-3OC**

Monomando de lavabo alto.  
Acabado oro cepillado.



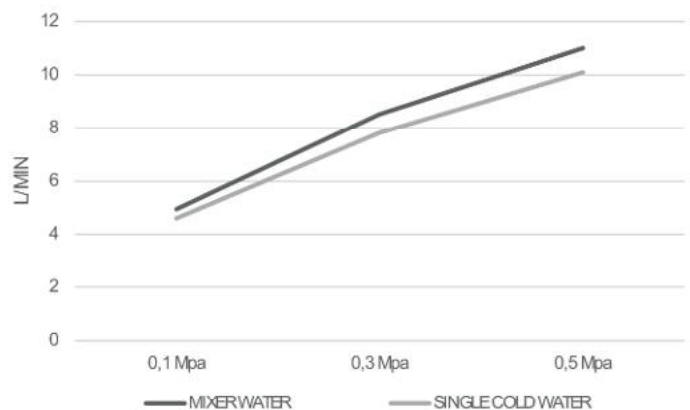
Ref: **BDG053-3ORC**

Monomando de lavabo alto.  
Acabado oro rosa cepillado.



Product sizes (cm)	39 x 21 x 5,9
Weight (leg)	1.2
Guarantee	5 years
Max. pressure (bar)	5
Min. pressure (bar)	0.5
Optimum pressure (bar)	1-4 (recommended 3)
Max. temperature	85°C
Recommended	65°C

ENSAYOS REALIZADOS	NORMATIVA
Resistencia a la corrosión (NSS)	UNE-EN 248:2003
Estanqueidad	UNE-EN 817:2009
	UNE-EN 1111:2018
Resistencia mecánica bajo presión	UNE-EN 817:2009
	UNE-EN 1111:2018
Resistencia torsión órgano maniobra	UNE-EN 817:2009
Dispersión chorro	UNE-EN 19703:2016
Caudal de agua	UNE-EN 817:2009
	UNE-EN 1111:2018



# GENOVA

SERIES





# GENOVA

Series



Monomando de lavabo empotrado.

Grifería empotrada monomando  
Cuerpo en latón.  
En dos partes independientes.  
Empotrado directo a pared.  
Sin caja de registro.  
Cartucho cerámico Ø35 mm.  
**Cold open.**

# GENOVA

## Series

Ref.: **GLG053**

Monomando de lavabo empotrado.  
Acabado cromo.



Ref.: **GLG053/BGM**

Monomando de lavabo empotrado.  
Acabado black gun metal.



Ref.: **GLG053/NG**

Monomando de lavabo empotrado.  
Acabado negro mate.



Ref.: **GLG053/NQ**

Monomando de lavabo empotrado.  
Acabado níquel cepillado.



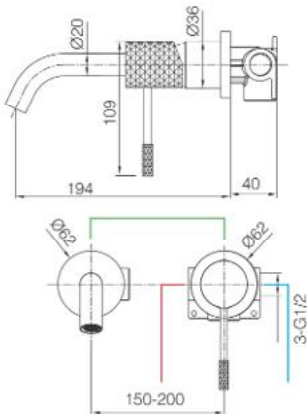
Ref.: **GLG053/OC**

Monomando de lavabo empotrado.  
Acabado oro cepillado.



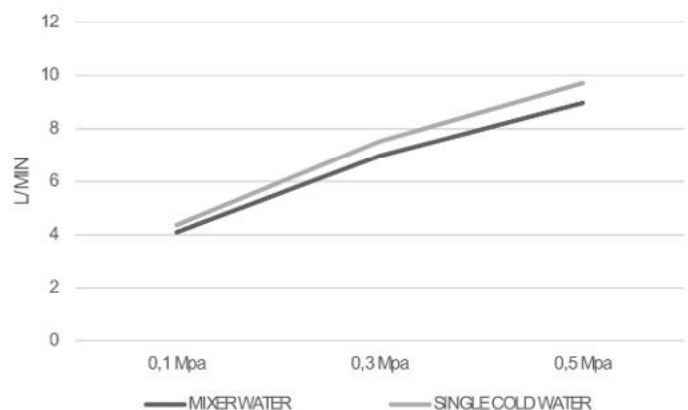
Ref.: **GLG053/ORC**

Monomando de lavabo empotrado.  
Acabado oro rosa cepillado.



Product sizes (cm)	29 x 17,5 x 6,7
Weight (leg)	1,7
Guarantee	<b>5 years</b>
Max. pressure (bar)	5
Min. pressure (bar)	0,5
Optimum pressure (bar)	1-4 (recommended 3)
Max. temperature	85°C
Recommended	65°C

ENSAYOS REALIZADOS	NORMATIVA
Resistencia a la corrosión (NSS)	UNE-EN 248:2003
Estanqueidad	UNE-EN 817:2009
	UNE-EN 1111:2018
Resistencia mecánica bajo presión	UNE-EN 817:2009
	UNE-EN 1111:2018
Resistencia torsión órgano maniobra	UNE-EN 817:2009
Dispersión chorro	UNE-EN 19703:2016
Caudal de agua	UNE-EN 817:2009
	UNE-EN 1111:2018





# GENOVA

SERIES

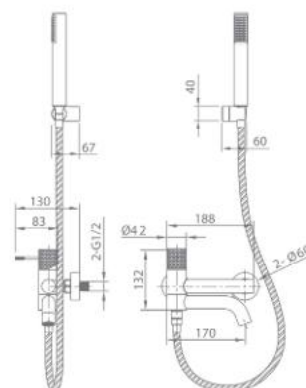
# GENOVA

Series



## Monomando kit baño / ducha.

Grifería para baño/ducha en latón.  
Soporte para mango de ducha de ABS.  
Mango ducha redondo 1 posición.  
Flexo 180cm.  
Caudal medio 12 l/min.  
Cartucho monomando cerámico Ø35 mm.



# GENOVA

Series

Ref.: **BDG053-4**

Kit baño / ducha monomando.  
Acabado cromo.



Ref.: **BDG053-4BGM**

Kit baño / ducha monomando.  
Acabado black gun metal.



Ref.: **BDG053-4NG**

Kit baño / ducha monomando.  
Acabado negro mate.



Ref.: **BDG053-4NQ**

Kit baño / ducha monomando.  
Acabado níquel cepillado.



Ref.: **BDG053-4OC**

Kit baño / ducha monomando.  
Acabado oro cepillado.



Ref.: **BDG053-4ORC**

Kit baño / ducha monomando.  
Acabado oro rosa cepillado.





# GENOVA

Series

Ref.: **BTG053-4**

Kit baño / ducha termostático.  
Acabado cromo.



Ref.: **BTG053-4BGM**

Kit baño / ducha termostático.  
Acabado black gun metal.



Ref.: **BTG053-4NG**

Kit baño / ducha termostático.  
Acabado negro mate.



Ref.: **BTG053-4NQ**

Kit baño / ducha termostático.  
Acabado níquel cepillado.



Ref.: **BTG053-4OC**

Kit baño / ducha termostático.  
Acabado oro cepillado.



Ref.: **BTG053-4ORC**

Kit baño / ducha termostático.  
Acabado oro rosa cepillado.





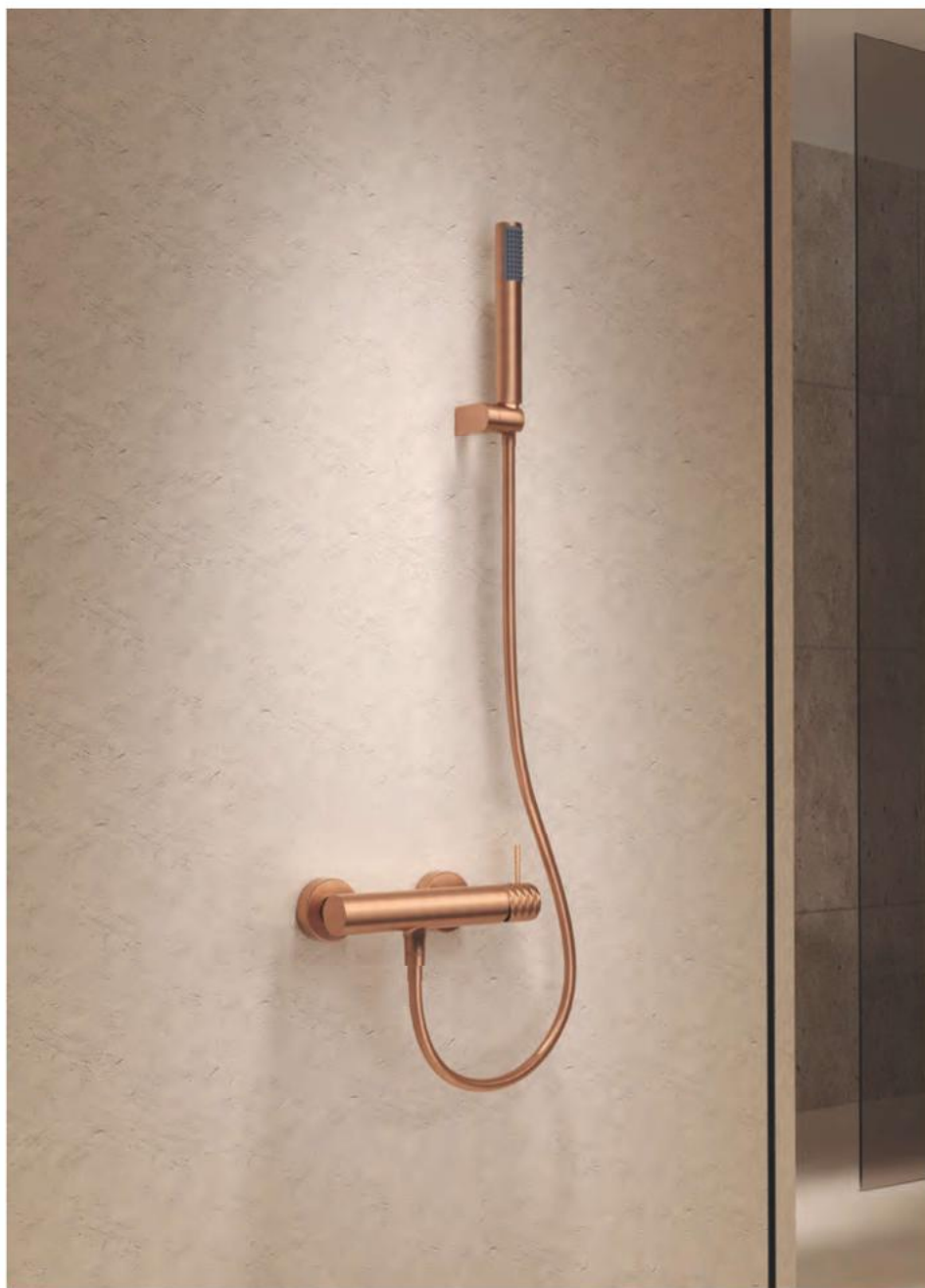
# GENOVA

SERIES



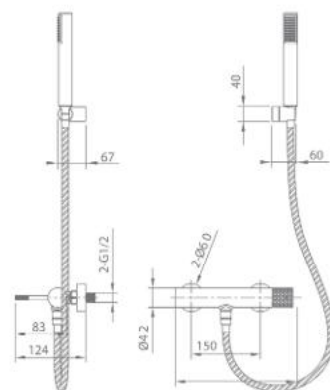
# GENOVA

Series



## Monomando kit ducha.

Grifería para ducha en latón.  
Soporte para mango de ducha de ABS.  
Mango ducha redondo 1 posición.  
Flexo 180cm.  
Caudal medio 12 l/min.  
Cartucho monomando cerámico Ø35 mm.



# GENOVA

Series

Ref.: **BDG053-5**

Kit ducha monomando.  
Acabado cromo.



Ref.: **BDG053-5BGM**

Kit ducha monomando.  
Acabado black gun metal.



Ref.: **BDG053-5NG**

Kit ducha monomando.  
Acabado negro mate.



Ref.: **BDG053-5NQ**

Kit ducha monomando.  
Acabado níquel cepillado.



Ref.: **BDG053-5OC**

Kit ducha monomando.  
Acabado oro cepillado.



Ref.: **BDG053-5ORC**

Kit ducha monomando.  
Acabado oro rosa cepillado.



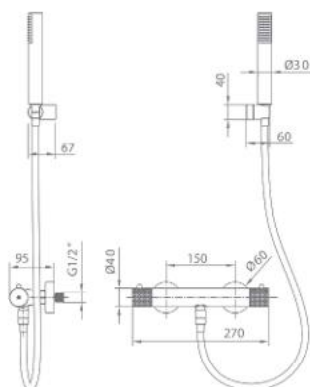
# GENOVA

Series



## Termostático kit ducha.

Grifería para ducha en latón.  
Soporte para mango de ducha de ABS.  
Mango ducha redondo 1 posición.  
Flexo 180cm.  
Caudal medio 12 l/min.  
Cartucho termostático autolimpiable TURN CLEAN SYSTEM.



ENSAYOS REALIZADOS	NORMATIVA
Resistencia a la corrosión (NSS)	UNE-EN 248:2003
Estanqueidad	UNE-EN 817:2009
	UNE-EN 1111:2018
Resistencia mecánica bajo presión	UNE-EN 817:2009
	UNE-EN 1111:2018
Resistencia torsión órgano maniobra	UNE-EN 817:2009
Dispersión chorro	UNE-EN 19703:2016
Caudal de agua	UNE-EN 817:2009
	UNE-EN 1111:2018

# GENOVA

Series

Ref.: **BTG053-5**

Kit ducha termostático.  
Acabado cromo.



Ref.: **BTG053-5BGM**

Kit ducha termostático.  
Acabado black gun metal.



Ref.: **BTG053-5NG**

Kit ducha termostático.  
Acabado negro mate.



Ref.: **BTG053-5NQ**

Kit ducha termostático.  
Acabado níquel cepillado.



Ref.: **BTG053-5OC**

Kit ducha termostático.  
Acabado oro cepillado.



Ref.: **BTG053-5ORC**

Kit ducha termostático.  
Acabado oro rosa cepillado.



# GENOVA

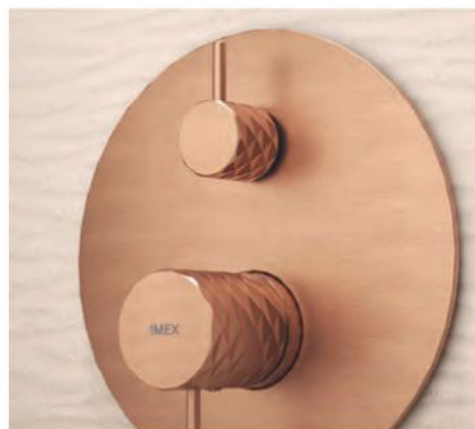
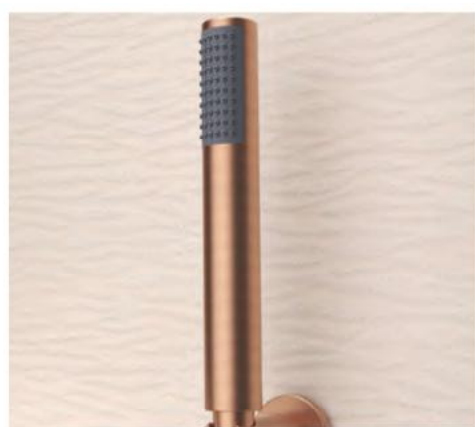
SERIES





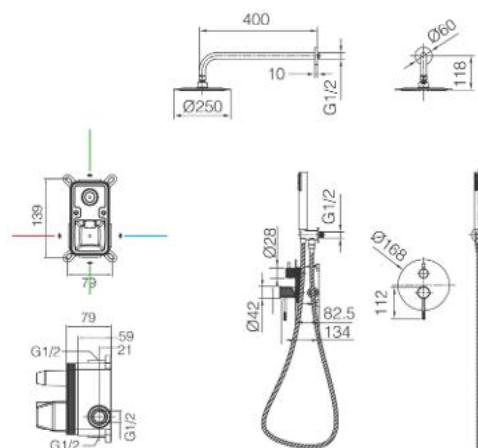
# GENOVA

Series



## Conjunto ducha empotrado monomando.

Rociador de acero inox. 5.304 Ø25 cm, extraplano y antical.  
 Tubo salida pared de acero inox. 5.304.  
 Mango de ducha redondo de 1 posición.  
 Grifería monomando de latón de 2 vías.  
 Caudal medio 20 l/min.  
 Distribuidor redondo de latón.  
 Flexo 150cm.  
 Cartucho monomando Ø35 mm.  
 Soporte mango de ducha con salida agua pared.  
 Cuerpo empotrado directo a pared. Con caja de registro.



# GENOVA

Series

Ref.: **GPG053**

Conjunto monomando empotrado.  
Acabado cromo.



Ref.: **GPG053/BGM**

Conjunto monomando empotrado.  
Acabado black gun metal.



Ref.: **GPG053/NG**

Conjunto monomando empotrado.  
Acabado negro mate.



Ref.: **GPG053/NQ**

Conjunto monomando empotrado.  
Acabado níquel cepillado.



Ref.: **GPG053/OC**

Conjunto monomando empotrado.  
Acabado oro cepillado.



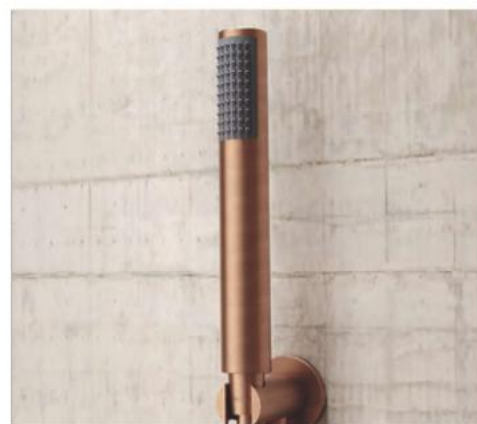
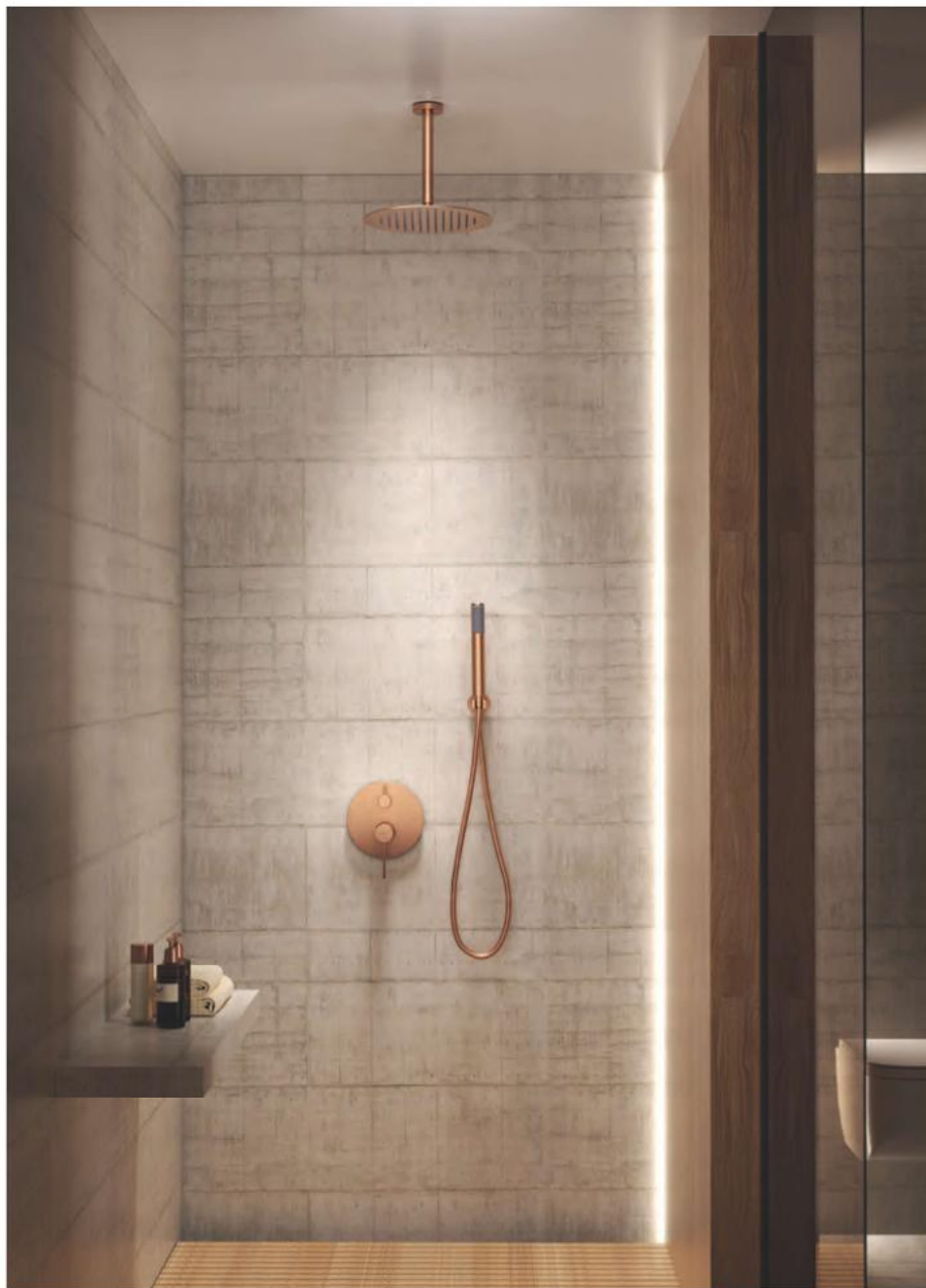
Ref.: **GPG053/ORC**

Conjunto monomando empotrado.  
Acabado oro rosa cepillado.



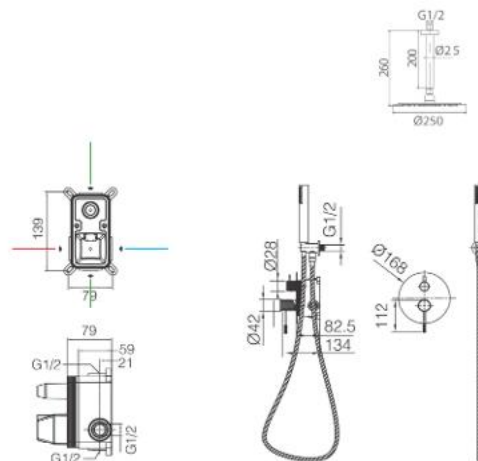
# PIAMONTE

Series



## Conjunto ducha empotrado monomando.

Rociador de acero inox. S.304 Ø25 cm, extraplano y antical.  
Tubo salida a techo de acero inox. S.304.  
Mango de ducha redondo de 1 posición.  
Grifería monomando de latón de 2 vías.  
Caudal medio 20 l/min.  
Distribuidor redondo de latón.  
Flexo 150cm.  
Cartucho monomando Ø35 mm.  
Soporte mango de ducha con salida agua pared.  
Cuerpo empotrado directo a pared. Con caja de registro.



# PIAMONTE

Series

Ref: **GPP059**

Conjunto monomando empotrado.  
Acabado cromo.



Ref: **GPP059/BGM**

Conjunto monomando empotrado.  
Acabado black gun metal.



Ref: **GPP059/NG**

Conjunto monomando empotrado.  
Acabado negro mate.



Ref: **GPP059/NQ**

Conjunto monomando empotrado.  
Acabado níquel cepillado.



Ref: **GPP059/OC**

Conjunto monomando empotrado.  
Acabado oro cepillado.



Ref: **GPP059/ORC**

Conjunto monomando empotrado.  
Acabado oro rosa cepillado.





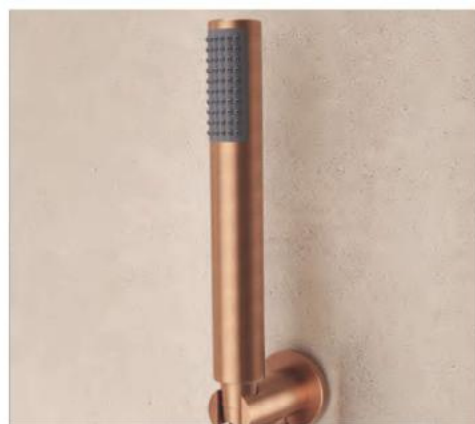
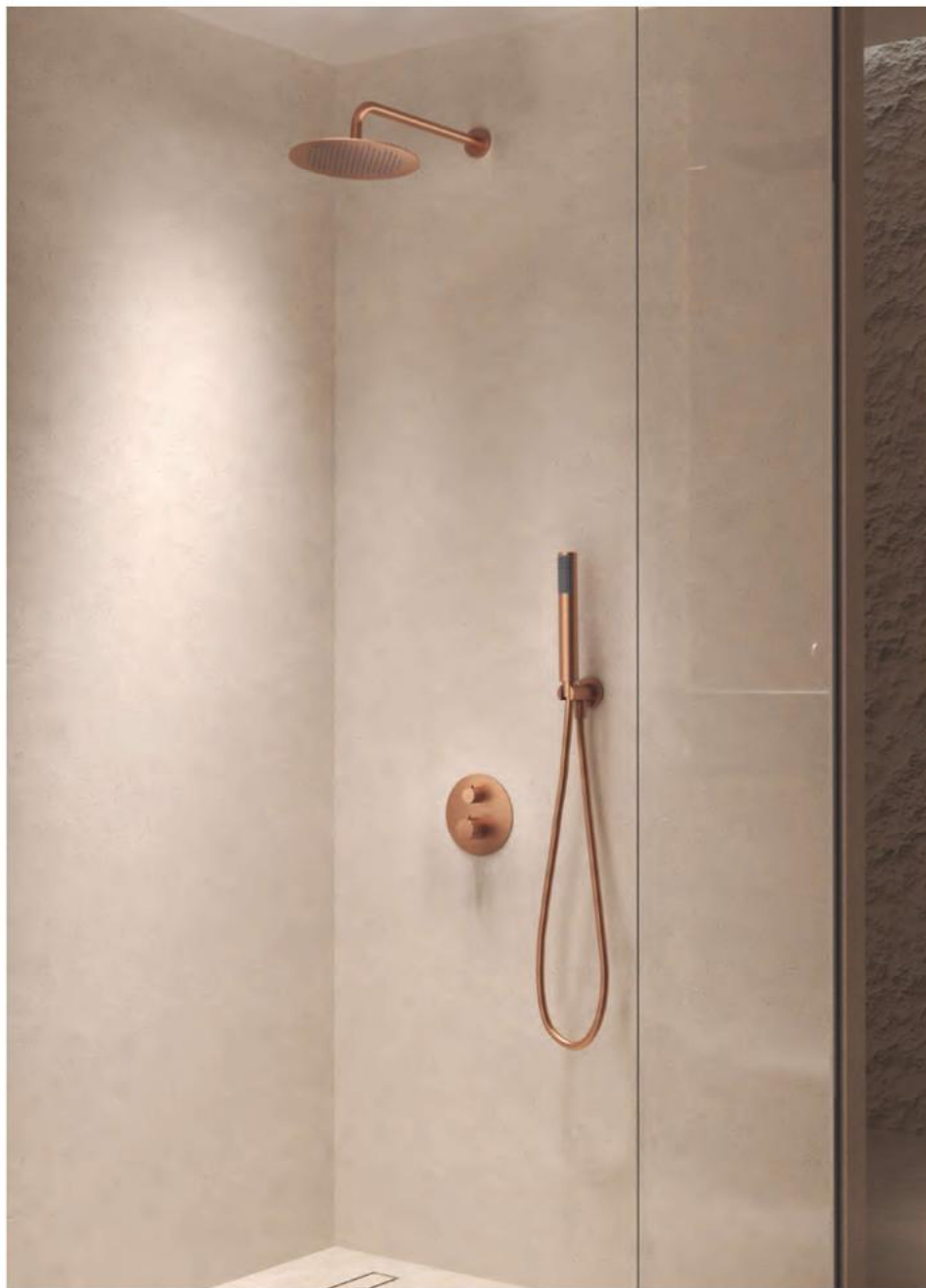


# GENOVA

SERIES

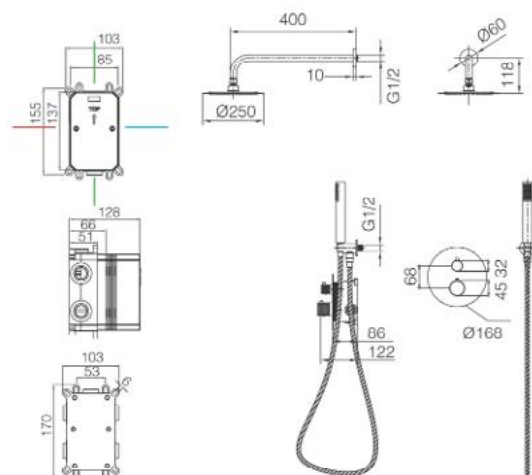
# GENOVA

Series



## Conjunto ducha empotrado termostático.

Rociador de acero inox. S.304 Ø25 cm, extraplano y antical.  
Tubo salida pared de acero inox. S.304.  
Mango de ducha redondo de 1 posición.  
Grifería monomando de latón de 2 vías.  
Caudal medio 20 l/min.  
Distribuidor redondo de latón.  
Flexo 150cm.  
Cartucho termostático autolimpiable TURN CLEAN SYSTEM.  
Soporte mango de ducha con salida agua pared.  
Cuerpo empotrado directo a pared. Con caja de registro.



# GENOVA

Series

Ref: **GTG053**

Conjunto termostático empotrado.  
Acabado cromo.



Ref: **GTG053/BGM**

Conjunto termostático empotrado.  
Acabado black gun metal.



Ref: **GTG053/NG**

Conjunto termostático empotrado.  
Acabado negro mate.



Ref: **GTG053/NQ**

Conjunto termostático empotrado.  
Acabado níquel cepillado.



Ref: **GTG053/OC**

Conjunto termostático empotrado.  
Acabado oro cepillado.



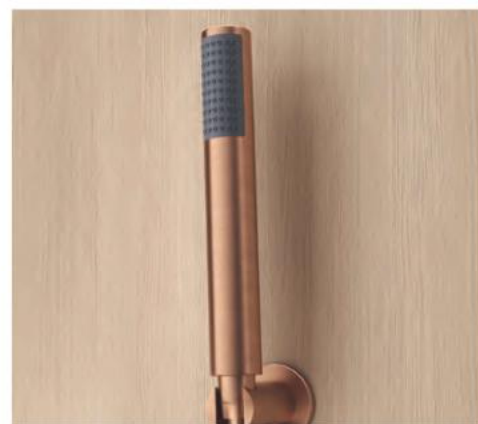
Ref: **GTG053/ORC**

Conjunto termostático empotrado.  
Acabado oro rosa cepillado.



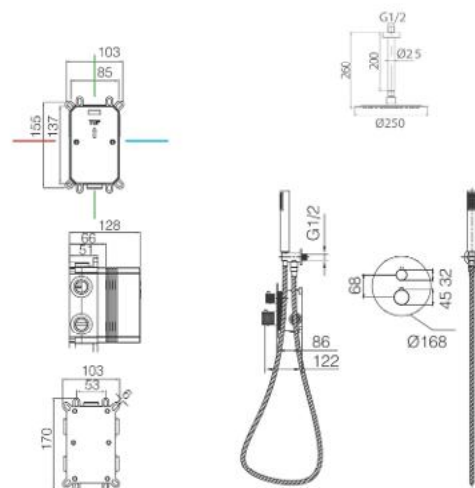
# PIAMONTE

Series



## Conjunto ducha empotrado termostático.

Rociador de acero inox. S.304 Ø25 cm, extraplano y antical.  
 Tubo salida a techo de acero inox. S.304.  
 Mango de ducha redondo de 1 posición.  
 Grifería monomando de latón de 2 vías.  
 Caudal medio 20 l/min.  
 Distribuidor redondo de latón.  
 Flexo 150cm.  
 Cartucho termostático autolimpiable TURN CLEAN SYSTEM.  
 Soporte mango de ducha con salida agua pared.  
 Cuerpo empotrado directo a pared. Con caja de registro.



# PIAMONTE

Series

Ref.: **GTP059**

Conjunto termostático empotrado.  
Acabado cromo.



Ref.: **GTP059/BGM**

Conjunto termostático empotrado.  
Acabado black gun metal.



Ref.: **GTP059/NG**

Conjunto termostático empotrado.  
Acabado negro mate.



Ref.: **GTP059/NQ**

Conjunto termostático empotrado.  
Acabado níquel cepillado.



Ref.: **GTP059/OC**

Conjunto termostático empotrado.  
Acabado oro cepillado.



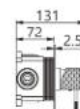
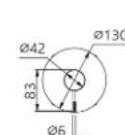
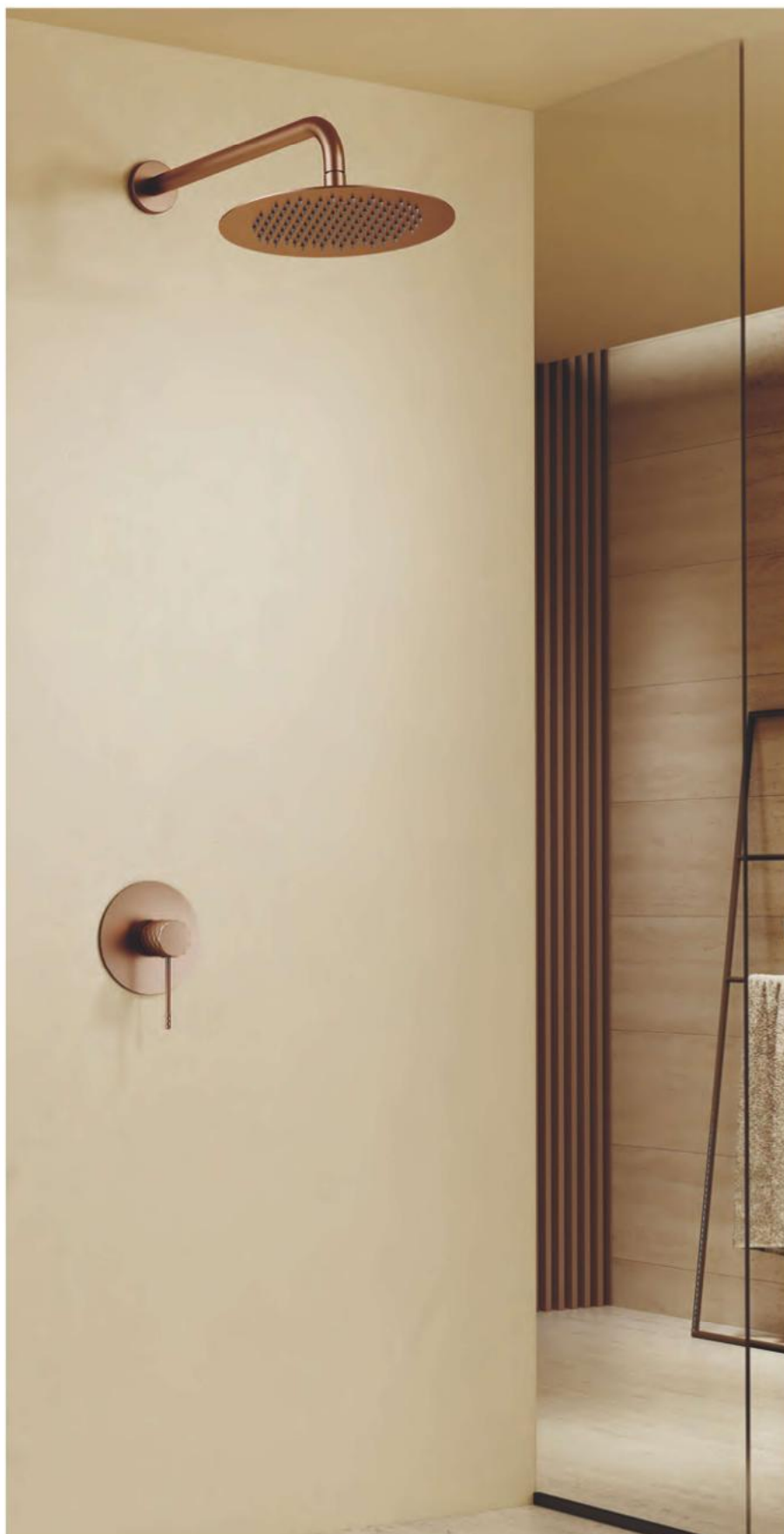
Ref.: **GTP059/ORC**

Conjunto termostático empotrado.  
Acabado oro rosa cepillado.



# GENOVA

Series



## Set de ducha 1 vía - rociador.

Rociador de acero inox. S.304 Ø25 cm, extraplano y antical.  
Tubo salida pared de acero inox. S.304.  
Grifería monomando de latón.  
Caudal medio 12 l/min.  
Cartucho monomando cerámico Ø28 mm.

# GENOVA

Series

Ref.: **SRG053**

Set de ducha 1 vía (rociador).  
Acabado cromo.



Ref.: **SRG053/BGM**

Set de ducha 1 vía (rociador).  
Acabado black gun metal.



Ref.: **SRG053/NG**

Set de ducha 1 vía (rociador).  
Acabado negro mate.



Ref.: **SRG053/NQ**

Set de ducha 1 vía (rociador).  
Acabado níquel cepillado.



Ref.: **SRG053/OC**

Set de ducha 1 vía (rociador).  
Acabado oro cepillado.



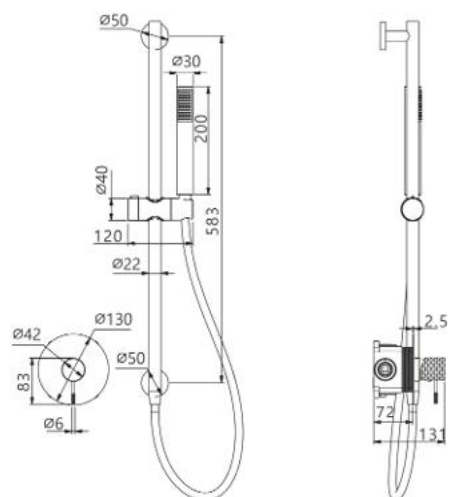
Ref.: **SRG053/ORC**

Set de ducha 1 vía (rociador).  
Acabado oro rosa cepillado.



# GENOVA

Series



## Set de ducha 1 vía - barra con mango.

Barra de acero inox. S.304 redonda con toma de agua.  
Soporte mango de ducha deslizable.  
Mango de ducha de 1 posición.  
Grifería monomando de latón.  
Caudal medio 10 l/min.  
Flexo 150cm.  
Cartucho monomando cerámico Ø28 mm.

# GENOVA

Series

Ref.: **SMG053**

Set de ducha 1 vía (barra soporte mango).  
Acabado cromo.



Ref.: **SMG053/BGM**

Set de ducha 1 vía (barra soporte mango).  
Acabado black gun metal.



Ref.: **SMG053/NG**

Set de ducha 1 vía (barra soporte mango).  
Acabado negro mate.



Ref.: **SMG053/NQ**

Set de ducha 1 vía (barra soporte mango).  
Acabado níquel cepillado.



Ref.: **SMG053/OC**

Set de ducha 1 vía (barra soporte mango).  
Acabado oro cepillado.



Ref.: **SMG053/ORC**

Set de ducha 1 vía (barra soporte mango).  
Acabado oro rosa cepillado.



# GENOVA

Series



Monomando de bidé empotrado.

Grifería empotrada monomando.

**Agua fría y caliente.**

Mango 1 posición.

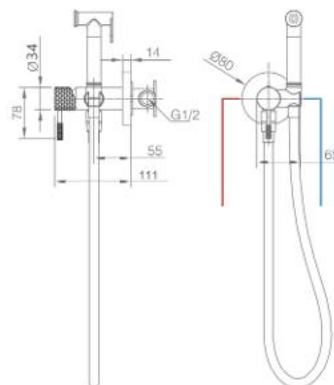
Flexo PVC.

Cuerpo en latón.

Empotrado directo a pared.

Sin caja de registro.

Cartucho cerámico Ø25 mm.



ENSAYOS REALIZADOS	NORMATIVA
Resistencia a la corrosión (NSS)	UNE-EN 248:2003
Estanqueidad	UNE-EN 817:2009
	UNE-EN 1111:2018
Resistencia mecánica bajo presión	UNE-EN 817:2009
	UNE-EN 1111:2018
Resistencia torsión órgano maniobra	UNE-EN 817:2009
Dispersión chorro	UNE-EN 19703:2016
Caudal de agua	UNE-EN 817:2009
	UNE-EN 1111:2018

# GENOVA

Series

Ref.: **RDG053**

Monomando de bidé empotrado.  
Acabado cromo.



Ref.: **RDG053/BGM**

Monomando de bidé empotrado.  
Acabado black gun metal.



Ref.: **RDG053/NG**

Monomando de bidé empotrado.  
Acabado negro mate.



Ref.: **RDG053/NQ**

Monomando de bidé empotrado.  
Acabado níquel cepillado.



Ref.: **RDG053/OC**

Monomando de bidé empotrado.  
Acabado oro cepillado.



Ref.: **RDG053/ORC**

Monomando de bidé empotrado.  
Acabado oro rosa cepillado.



# BOLONIA

SERIES





# BOLONIA

Series



## Conjunto ducha empotrado termostático.

Rociador de acero inox. S.304 Ø33 cm y 15 mm de espesor, antical y con placa embellecedora 160x160 mm, rosca 1/2".

Soporte mango de ducha fijo.

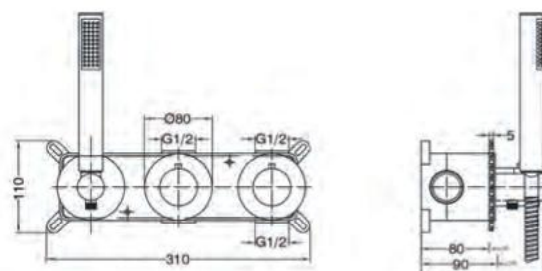
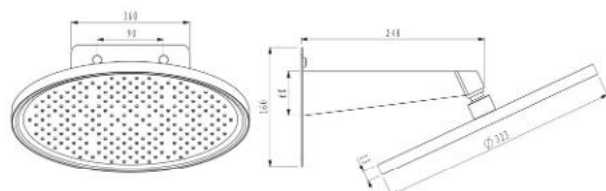
Mango de ducha redondo de 3 posiciones Ø12 cm de ABS, ergonómico y antical.

Grifería termostática de con distribuidor incorporado.

Caudal medio 25 l/min.

Flexo 150cm.

Cartucho termostático autolimpiable TURN CLEAN SYSTEM.



Ref.: **GTB066**

Conjunto barra de ducha termostático.  
Acabado cromo.



Ref.: **GTB066/BGM**

Conjunto barra de ducha termostático  
Acabado black gun metal.



Ref.: **GTB066/NG**

Conjunto barra de ducha termostático  
Acabado negro mate.



Ref.: **GTB066/OC**

Conjunto barra de ducha termostático  
Acabado oro cepillado.



Ref.: **GTB066/ORC**

Conjunto barra de ducha termostático  
Acabado oro rosa cepillado.



# INARI

SERIES





# INARI

Series



## Conjunto ducha empotrado termostático.

Rociador de acero inox. 5.304 Ø322 mm, antical y con placa embellecedora 160x160 mm, rosca 1/2".

Soporte mango de ducha fijo.

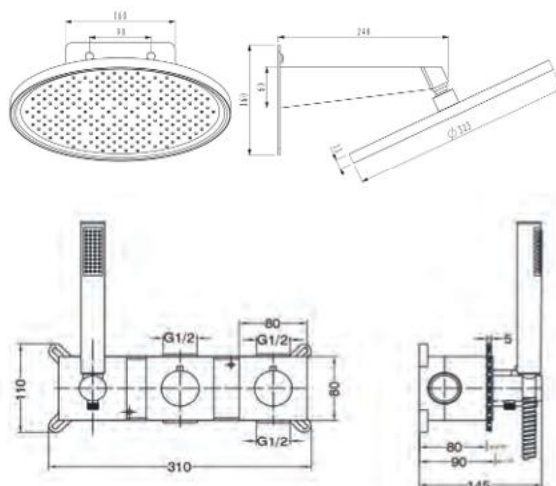
Mango de ducha cuadrado de 3 posiciones 12x12 cm de ABS, ergonómico y antical.

Grifería termostática de con distribuidor incorporado.

Caudal medio 25 l/min.

Flexo 150cm.

Cartucho termostático autolimpiable TURN CLEAN SYSTEM.



Ref.: **GTI067**

Conjunto barra de ducha termostático.  
Acabado cromo.



Ref.: **GTI067/BGM**

Conjunto barra de ducha termostático  
Acabado black gun metal.



Ref.: **GTI067/NG**

Conjunto barra de ducha termostático  
Acabado negro mate.



Ref.: **GTI067/OC**

Conjunto barra de ducha termostático  
Acabado oro cepillado.



Ref.: **GTI067/ORC**

Conjunto barra de ducha termostático  
Acabado oro rosa cepillado.



# AZORES

SERIES





# AZORES

Series



## Conjunto ducha empotrado termostático.

Rociador de acero inox. S.304 Ø80 mm.

Soporte mango de ducha fijo.

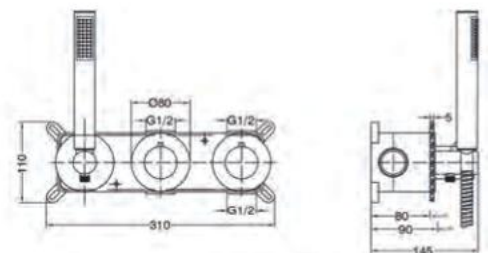
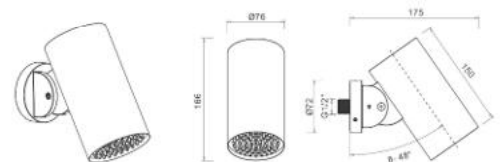
Mango de ducha redondo de 3 posiciones Ø12 cm de ABS, ergonómico y antical.

Grifería termostática de con distribuidor incorporado.

Caudal medio 12 l/min.

Flexo 150cm.

Cartucho termostático autolimpiable TURN CLEAN SYSTEM.



# AZORES

Series

Ref.: **GTA070**

Conjunto barra de ducha termostático.  
Acabado cromo.



Ref.: **GTA070/BGM**

Conjunto barra de ducha termostático  
Acabado black gun metal.



Ref.: **GTA070/NG**

Conjunto barra de ducha termostático  
Acabado negro mate.



Ref.: **GTA070/OC**

Conjunto barra de ducha termostático  
Acabado oro cepillado.



Ref.: **GTA070/ORC**

Conjunto barra de ducha termostático  
Acabado oro rosa cepillado.



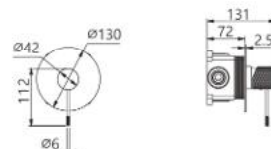
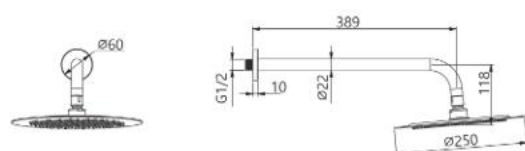
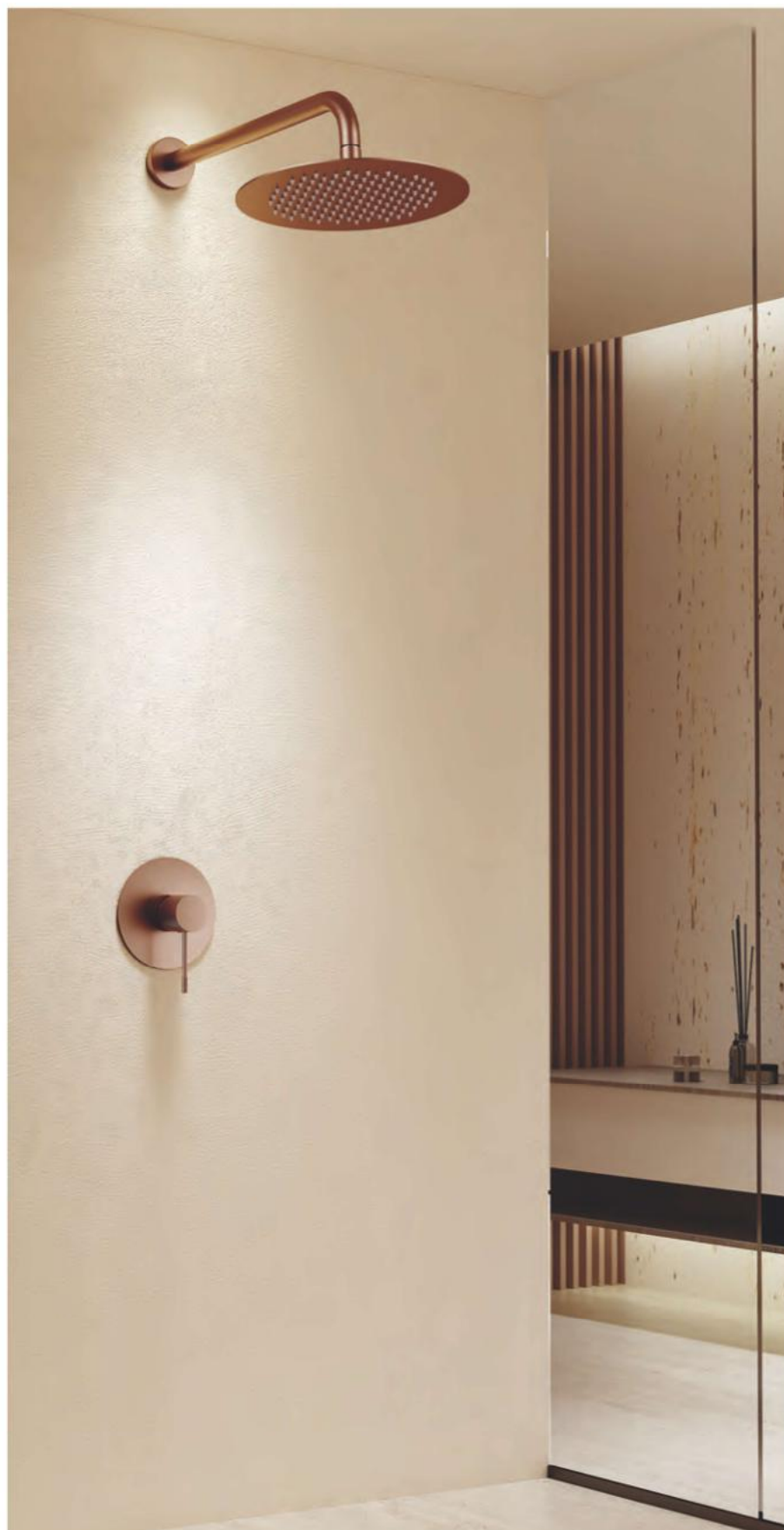
# COMPLEMENTOS

A modern bathroom interior featuring a vanity with a marble countertop, a large illuminated mirror, and a glass shower enclosure. The vanity has a dark, floating-style countertop with a marble backsplash and a large, illuminated mirror above it. A small potted plant sits on the counter. The shower enclosure is made of glass and is partially visible on the right. The lighting is warm and ambient, highlighting the textures of the marble and the sleek lines of the fixtures.



# LINE

Series



## Set de ducha 1 vía - rociador.

Rociador de acero inox. S.304 Ø25 cm, extraplano y antical.  
Tubo salida pared de acero inox. S.304.  
Grifería monomando de latón.  
Caudal medio 12 l/min.  
Cartucho monomando cerámico Ø28 mm.

Ref.: **SRD038**

Set de ducha 1 vía (barra soporte mango).  
Acabado cromo.



Ref.: **SRD038/BGM**

Set de ducha 1 vía (barra soporte mango).  
Acabado black gun metal.



Ref.: **SRD038/NG**

Set de ducha 1 vía (barra soporte mango).  
Acabado negro mate.



Ref.: **SRD038/NQ**

Set de ducha 1 vía (barra soporte mango).  
Acabado níquel cepillado.



Ref.: **SRD038/OC**

Set de ducha 1 vía (barra soporte mango).  
Acabado oro cepillado.



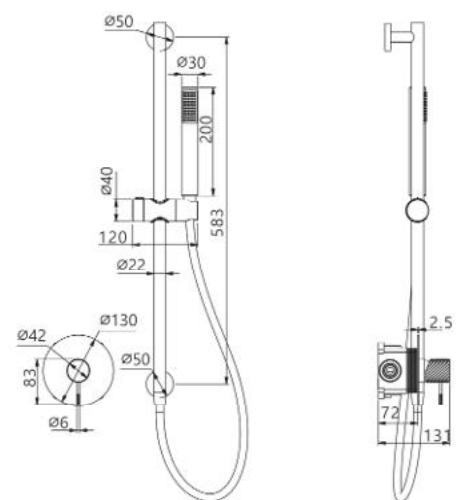
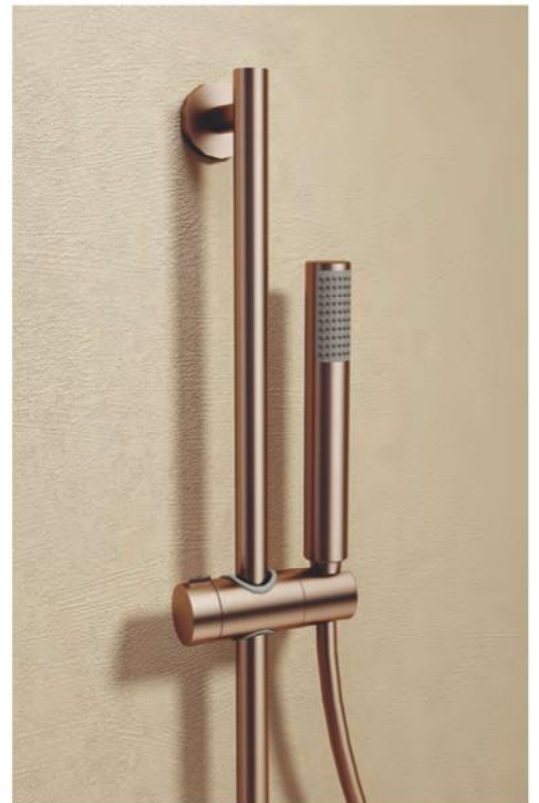
Ref.: **SRD038/ORC**

Set de ducha 1 vía (barra soporte mango).  
Acabado oro rosa cepillado.



# LINE

Series



## Set de ducha 1 vía - barra con mango.

Barra de acero inox. S.304 redonda con toma de agua.  
Soporte mango de ducha deslizable.  
Mango de ducha de 1 posición.  
Grifería monomando de latón.  
Caudal medio 10 l/min.  
Flexo 150cm.  
Cartucho monomando cerámico  $\varnothing 28$  mm.

Ref.: **SMD038**

Set de ducha 1 vía (barra soporte mango).  
Acabado cromo.



Ref.: **SMD038/BGM**

Set de ducha 1 vía (barra soporte mango).  
Acabado black gun metal.



Ref.: **SMD038/NG**

Set de ducha 1 vía (barra soporte mango).  
Acabado negro mate.



Ref.: **SMD038/NQ**

Set de ducha 1 vía (barra soporte mango).  
Acabado níquel cepillado.



Ref.: **SMD038/OC**

Set de ducha 1 vía (barra soporte mango).  
Acabado oro cepillado.



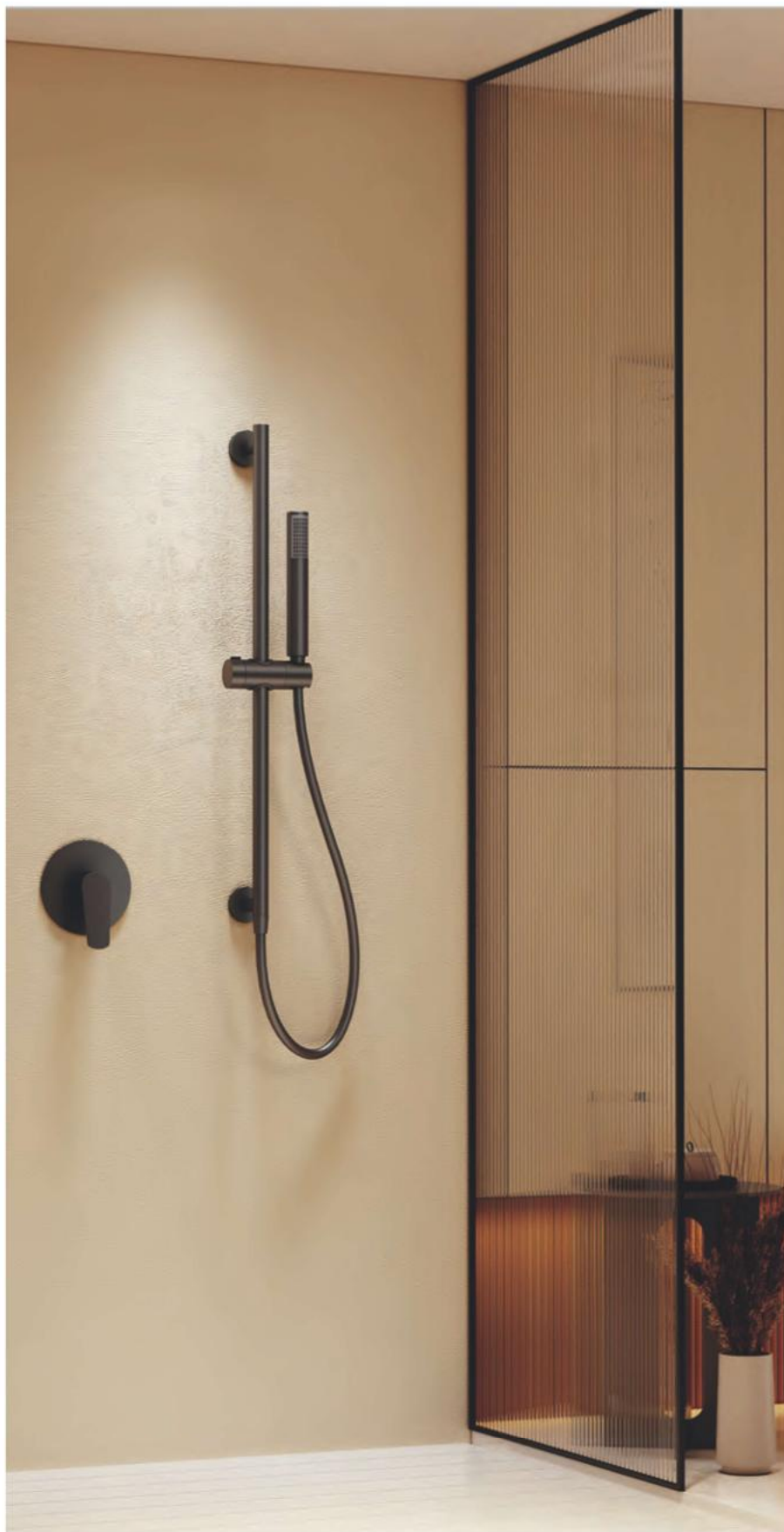
Ref.: **SMD038/ORC**

Set de ducha 1 vía (barra soporte mango).  
Acabado oro rosa cepillado.



# BELGICA

Series



Set de ducha 1 vía - rociador.

Rociador de acero inox. S.304 Ø25 cm, extraplano y antical.  
Tubo salida pared de acero inox. S.304.  
Grifería monomando de latón.  
Caudal medio 12 l/min.  
Cartucho monomando cerámico Ø28 mm.



Set de ducha 1 vía - barra con mango.

Barra de acero inox. S.304 redonda con toma de agua.  
Soporte mango de ducha deslizable.  
Mango de ducha de 1 posición.  
Grifería monomando de latón.  
Caudal medio 10 l/min.  
Flexo 150cm.  
Cartucho monomando cerámico Ø28 mm.

# BELGICA

## Series

### Ref.: SRZ044

Set de ducha 1 vía (rociador).  
Acabado cromo.



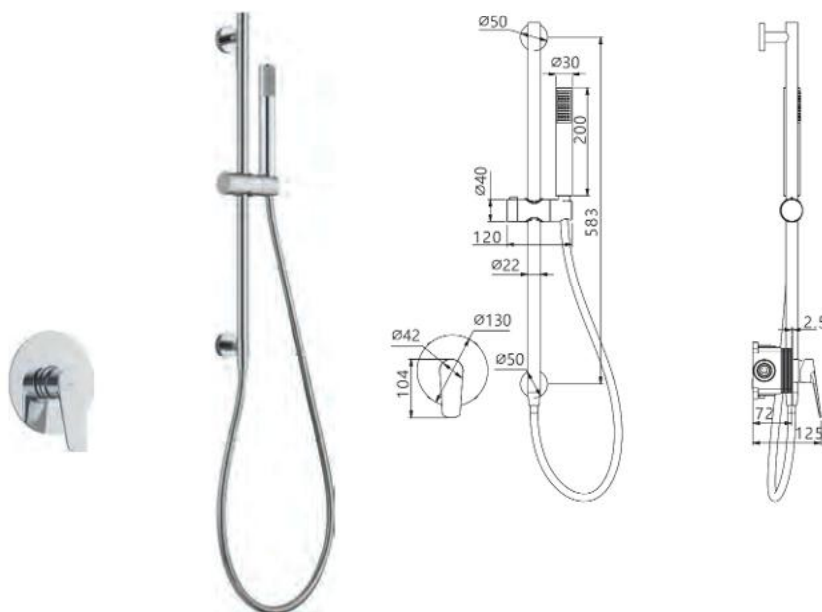
### Ref.: SRZ044/NG

Set de ducha 1 vía (rociador).  
Acabado black gun metal.



### Ref.: SMZ044

Set de ducha 1 vía (barra soporte mango).  
Acabado níquel cepillado.



### Ref.: SMZ044/NG

Set de ducha 1 vía (barra soporte mango).  
Acabado oro cepillado.



# ADUR

## Series

Ref.: **BDD001**

Barra soporte mango de ducha.  
Acabado cromo.



Ref.: **BDD001/BGM**

Barra soporte mango de ducha.  
Acabado black gun metal.



Ref.: **BDD001/NG**

Barra soporte mango de ducha.  
Acabado negro mate.



Ref.: **BDD001/NQ**

Barra soporte mango de ducha.  
Acabado níquel cepillado.



Ref.: **BDD001/OC**

Barra soporte mango de ducha.  
Acabado oro cepillado.



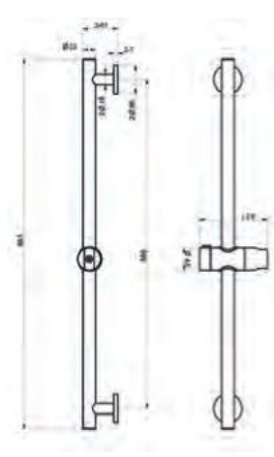
Ref.: **BDD001/ORC**

Barra soporte mango de ducha.  
Acabado oro rosa cepillado.



Barra soporte de mango de ducha.

Barra de acero inox. S.304 redonda.  
Soporte mango de ducha deslizable.



Ref: **BDD003**

Barra soporte mango de ducha con toma.  
Acabado cromo.



Ref: **BDD003/BGM**

Barra soporte mango de ducha con toma.  
Acabado black gun metal.



Ref: **BDD003/NG**

Barra soporte mango de ducha con toma.  
Acabado negro mate.



Ref: **BDD003/NQ**

Barra soporte mango de ducha con toma.  
Acabado níquel cepillado.



Ref: **BDD003/OC**

Barra soporte mango de ducha con toma.  
Acabado oro cepillado.



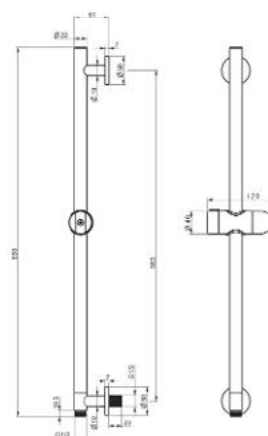
Ref: **BDD003/ORC**

Barra soporte mango de ducha con toma.  
Acabado oro rosa cepillado.



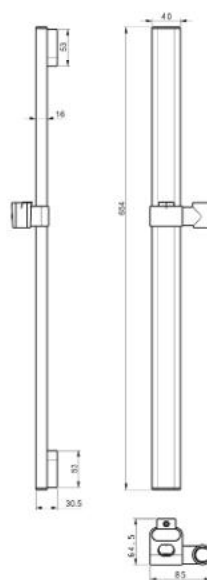
Barra soporte de mango de ducha.

Barra de acero inox. S.304 redonda.  
Soporte mango de ducha deslizable.



# DRAVA

Series



Barra soporte mango de ducha.

Barra de acero inox. S.304 extraplana.  
Soporte mango de ducha deslizable.

# DRAVA

Series

Ref.: **BDD002**

Barra soporte mango de ducha.  
Acabado cromo.



Ref.: **BDD002/BGM**

Barra soporte mango de ducha.  
Acabado black gun metal.



Ref.: **BDD002/NG**

Barra soporte mango de ducha.  
Acabado negro mate.



Ref.: **BDD002/NQ**

Barra soporte mango de ducha.  
Acabado níquel cepillado.



Ref.: **BDD002/OC**

Barra soporte mango de ducha.  
Acabado oro cepillado.



Ref.: **BDD002/ORC**

Barra soporte mango de ducha.  
Acabado oro rosa cepillado.



# ARIZONA

## Series

Ref.: **MDA020**

Mango 3 posiciones.  
Acabado cromo.



Ref.: **MDA020/BGM**

Mango 3 posiciones.  
Acabado black gun metal.



Ref.: **MDA020/NG**

Mango 3 posiciones.  
Acabado negro mate.



Ref.: **MDA020/NQ**

Mango 3 posiciones.  
Acabado níquel cepillado.



Ref.: **MDA020/OC**

Mango 3 posiciones.  
Acabado oro cepillado.



Ref.: **MDA020/ORC**

Mango 3 posiciones.  
Acabado oro rosa cepillado.



Modelo Arizona  
Mangos de ducha 3 posiciones.  
Mango de ducha de ABS, ergonómico y antical.  
Diámetro Ø12 cm.



# PORTLAND

## Series

Ref: **MDP021**

Mango 3 posiciones.  
Acabado cromo.



Ref: **MDP021/BGM**

Mango 3 posiciones.  
Acabado black gun metal.



Ref: **MDP021/NG**

Mango 3 posiciones.  
Acabado negro mate.



Ref: **MDP021/NQ**

Mango 3 posiciones.  
Acabado níquel cepillado.



Ref: **MDP021/OC**

Mango 3 posiciones.  
Acabado oro cepillado.

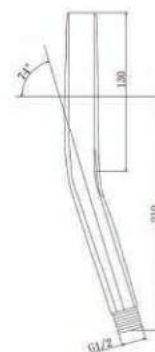


Ref: **MDP021/ORC**

Mango 3 posiciones.  
Acabado oro rosa cepillado.



Modelo Portland.  
Mangos de ducha 3 posiciones.  
Mango de ducha de ABS, ergonómico y antical.  
Dimensiones 12x12 mm.



# GENOVA

## Series

Ref: **MDV014**

Mango 1 posición.  
Acabado cromo.



Ref: **MDV014/BGM**

Mango 1 posición.  
Acabado black gun metal.



Ref: **MDV014/NG**

Mango 1 posición.  
Acabado negro mate.



Ref: **MDV014/NQ**

Mango 1 posición.  
Acabado níquel cepillado.



Ref: **MDV014/OC**

Mango 1 posición.  
Acabado oro cepillado.

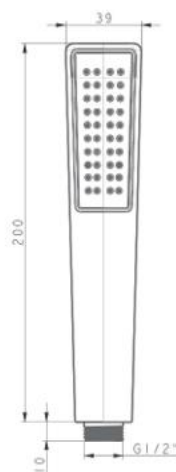


Ref: **MDV014/ORC**

Mango 1 posición.  
Acabado oro rosa cepillado.



Modelo Génova  
Mangos de ducha 1 posición.  
Mango de ducha de ABS, ergonómico y antical.



Ref.: **MDH013**

Mango 1 posición.  
Acabado cromo.



Ref.: **MDH013/BGM**

Mango 1 posición.  
Acabado black gun metal.



Ref.: **MDH013/NG**

Mango 1 posición.  
Acabado negro mate.



Ref.: **MDH013/NQ**

Mango 1 posición.  
Acabado níquel cepillado.



Ref.: **MDH013/OC**

Mango 1 posición.  
Acabado oro cepillado.

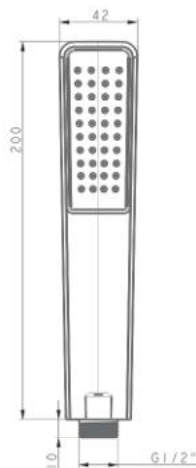


Ref.: **MDH013/ORC**

Mango 1 posición.  
Acabado oro rosa cepillado.



Modelo Henk.  
Mangos de ducha 1 posición.  
Mango de ducha de ABS, ergonómico y antical.



# TUBE

## Series

Ref.: **RDN007**

Rociador redondo Ø80mm.  
Acabado cromo.



Ref.: **RDN007/BGM**

Rociador redondo Ø80mm.  
Acabado black gun metal.



Ref.: **RDN007/NG**

Rociador redondo Ø80mm.  
Acabado negro mate.



Rociador redondo tipo "foco",  
Conexión de 1/2" con base Ø72mm.  
Basculante de 8 a 48°.  
Dimensiones cilindro Ø76 mm x 150 mm.

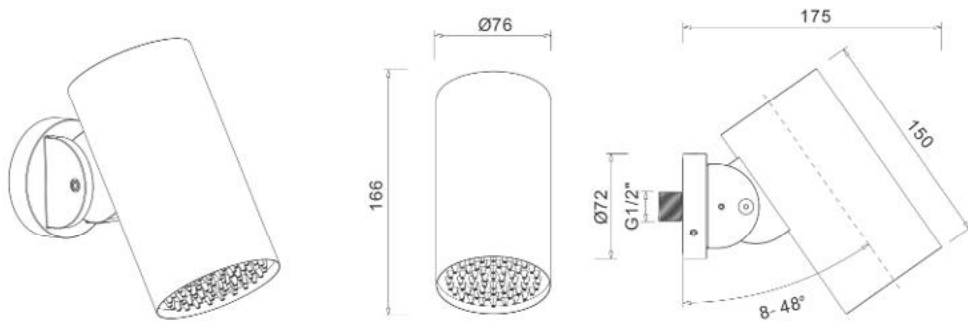
Ref.: **RDN007/OC**

Rociador redondo Ø80mm.  
Acabado oro cepillado.



Ref.: **RDN007/ORC**

Rociador redondo Ø80mm.  
Acabado oro rosa cepillado.



Ref.: **RDC007**

Rociador cuadrado 76x76mm.  
Acabado cromo.



Ref.: **RDC007/BGM**

Rociador cuadrado 76x76mm.  
Acabado black gun metal.



Ref.: **RDC007/NG**

Rociador cuadrado 76x76mm.  
Acabado negro mate.



Rociador cuadrado tipo "foco".  
Conexión de 1/2" con base Ø72mm.  
Basculante de 8 a 48°.  
Dimensiones 76 x 76 x 150 mm.

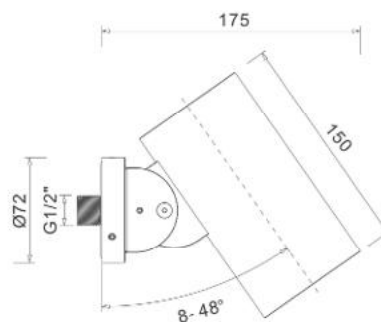
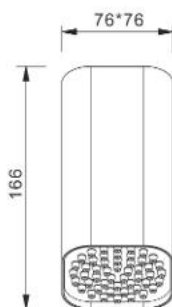
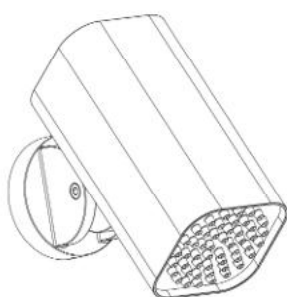
Ref.: **RDC007/OC**

Rociador cuadrado 76x76mm.  
Acabado oro cepillado.



Ref.: **RDC007/ORC**

Rociador cuadrado 76x76mm.  
Acabado oro rosa cepillado.



# ROCIADORES

## Series

---

Ref.: **RDR001**

Rectangular 200X300 mm  
Acabado cromo.



Ref.: **RDR001/BGM**

Rectangular 200X300 mm  
Acabado black gun metal.



Ref.: **RDR001/NG**

Rectangular 200X300 mm  
Acabado negro mate.



Ref.: **RDR001/NQ**

Rectangular 200X300 mm  
Acabado níquel cepillado.



Ref.: **RDR001/OC**

Rectangular 200X300 mm  
Acabado oro cepillado.



Ref.: **RDR001/ORC**

Rectangular 200X300 mm  
Acabado oro rosa cepillado.



---

Ref.: **RDR002**

Rectangular 400x250 mm  
Acabado cromo.



Ref.: **RDR002/BGM**

Rectangular 400x250 mm  
Acabado black gun metal.



Ref.: **RDR002/NG**

Rectangular 400x250 mm  
Acabado negro mate.



Ref.: **RDR002/NQ**

Rectangular 400x250 mm  
Acabado níquel cepillado.



Ref.: **RDR002/OC**

Rectangular 400x250 mm  
Acabado oro cepillado.



Ref.: **RDR002/ORC**

Rectangular 400x250 mm  
Acabado oro rosa cepillado.



# ROCIADORES

## Series

Ref.: **RDN006**

Rociador Ø33cm grosor 15mm.  
Acabado cromo.



Ref.: **RDN006/BGM**

Rociador Ø33cm grosor 15mm.  
Acabado black gun metal.



Ref.: **RDN006/NG**

Rociador Ø33cm grosor 15mm.  
Acabado negro mate.



Rociador redondo de Ø33 cm x 15 mm de grosor.  
Conexión de 1/2"  
Base cuadrada 16x16 cm  
Sujección a pared 240 mm.

**El rociador sólo es compatible con la sujeción a pared de 240 mm ref. BPC008**

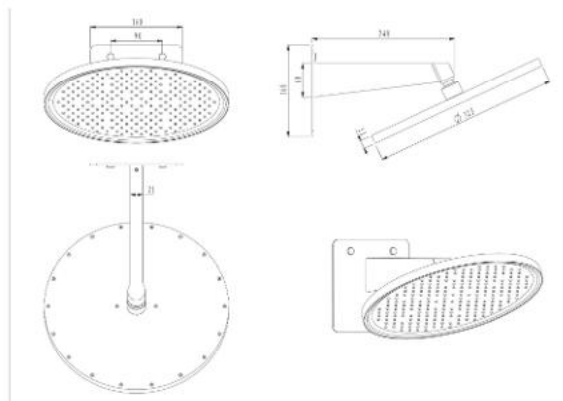
Ref.: **RDN006/OC**

Rociador Ø33cm grosor 15mm.  
Acabado oro cepillado.



Ref.: **RDN006/ORC**

Rociador Ø33cm grosor 15mm.  
Acabado oro rosa cepillado.



# COMPLEMENTOS

## Series

Ref.: **RR0018**

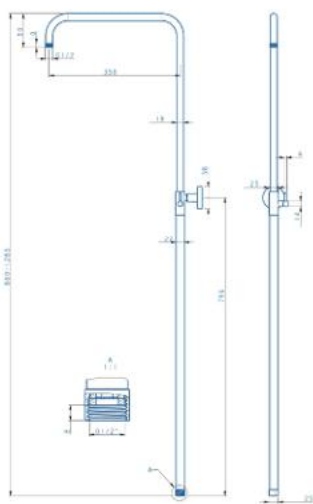
Barra ducha extensible.  
Acabado cromo.



Barra de ducha extensible.

Barra "slim" para ducha, redonda y extensible.

Válida únicamente para series TOSCANA y/o FIRENZE.



Ref.: **RR0018/NQ**

Barra ducha extensible.  
Acabado níquel cepillado.



Ref.: **RR0018/BGM**

Barra ducha extensible.  
Acabado black gun metal.



Ref.: **RR0018/OC**

Barra ducha extensible.  
Acabado oro cepillado.



Ref.: **RR0018/NG**

Barra ducha extensible.  
Acabado negro mate.



Ref.: **RR0018/ORC**

Barra ducha extensible.  
Acabado oro rosa cepillado.



Ref.: **RR0020**

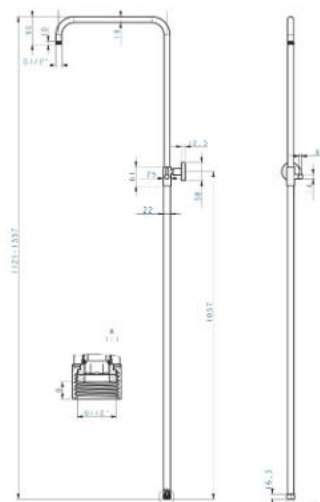
Barra bañera extensible.  
Acabado cromo.



Barra de bañera extensible.

Barra "slim" para bañera, redonda y extensible.

Válida únicamente para series TOSCANA y/o FIRENZE.



Ref.: **RR0020/NQ**

Barra bañera extensible.  
Acabado níquel cepillado.



Ref.: **RR0020/BGM**

Barra bañera extensible.  
Acabado black gun metal.



Ref.: **RR0020/OC**

Barra bañera extensible.  
Acabado oro cepillado.



Ref.: **RR0020/NG**

Barra bañera extensible.  
Acabado negro mate.



Ref.: **RR0020/ORC**

Barra bañera extensible.  
Acabado oro rosa cepillado.



# COMPLEMENTOS

Series



Ref.: **ERL001**  
 Embellecedor para rebosadero lavabo  
 Acabado cromo.  
 Material: Latón y ABS



Ref.: **ERL001/NG**  
 Embellecedor para rebosadero lavabo  
 Acabado negro mate.  
 Material: Latón y ABS



Ref.: **ERL001/NQ**  
 Embellecedor para rebosadero lavabo  
 Acabado níquel cepillado.  
 Material: Latón y ABS



Ref.: **ERL001/OC**  
 Embellecedor para rebosadero lavabo  
 Acabado oro cepillado.  
 Material: Latón y ABS



Ref.: **ERL001/BGM**  
 Embellecedor para rebosadero lavabo  
 Acabado black gun metal.  
 Material: Latón y ABS



Ref.: **ERL001/ORC**  
 Embellecedor para rebosadero lavabo  
 Acabado oro rosa cepillado.  
 Material: Latón y ABS

